

CUMULUS STEAMER

English Manual	P. 02
Svensk Bruksanvisning	P. 10
Nederlandse Handleiding	P. 18
Deutsche Anleitung	P. 26

CUMULUS STEAMER

ENGLISH MANUAL

WELCOME TO THE STEAMERY!

Your clothes should last as long as possible and look good every day. Therefore, The Steamery provides you with the best garment care products, so that you can take care of your favorite pieces.

To learn more about The Steamery, our products and how to care of your clothes - please visit our Facebook page or website:



www.facebook.com/thesteamery



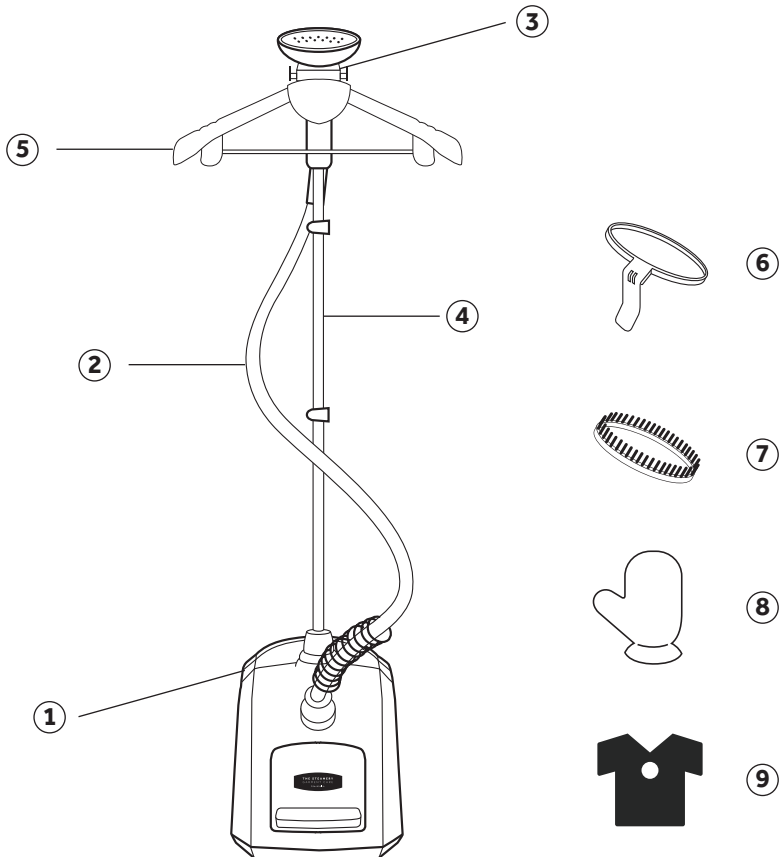
www.thesteamery.se

Please feel free to ask any questions or give us feedback regarding our products or garment care at: support@thesteamery.se

We look forward to hear your opinions!
The Steamery

CUMULUS STEAMER BOX CONTENT

1. Steamer and water tank
2. Steamer head and hose
3. Hook (for hanging the steamer head when not in use)
4. Retractable pole
5. Hanger (Two parts and two clips)
6. Trousers clamp
7. Fabric Brush
8. Heat glove
9. Press plate



ASSEMBLE YOUR STEAMER

1. Unscrew the screw cap located on top of the steamer and pass the pole through the screw cap.
2. Placing the pole in the top hole and attach the pole by screwing the screw cap.
3. Extend the pole to your preferred height.
4. Place the hook on top of the pole.
5. Attach the hose and steamer head to the front hole (steam outlet) of the Steamer. Find the right position, push the hose in and then turn one quarter of a turn counter-clockwise.
6. Hang the spray head on the hook.

START USING YOUR STEAMERS

USING YOUR STEAMER

1. Place the steamer on a flat surface where you plan to use it. Take out the water tank and unscrew the cap. Fill the tank with 400 – 2800 ml of water. Replace the tank. If you move the steamer around or tilt it, the Steamer may leak water.
2. Press the power button with your foot (notice the red light indicator) and wait 30-45 seconds.
3. Start steaming (avoid starting the steamer with the tank empty).
4. Press the power button to turn off the steamer.
5. Do not leave the Steamer filled with water for a longer period of time when not in use.

STEAM YOUR GARMENTS (And How To Use The Extra Tools)

To steam your clothes is not difficult, but you will find your own way. Here are some of our recommendations.

1. Hang your garment properly on the hanger or on a separate hanger.
2. Let the steam head slowly swipe the fabric.
3. For sensitive fabric such as silk or wool, we recommend you to attach the fabric brush on to the steam head (included in the package).
4. To keep the fabric straight you may want to hold the fabric while steaming. Use the heat glove to avoid burning yourself (included in package).
5. For creased trousers or jackets of durable fabric, use the trouser clamp to keep the trousers creased.

For more information about how to steam you can go on our web or facebook page.

EMPTY AND CLEAN YOUR STEAMER

To avoid layers of calcium or other particles to attach at the heating element inside of the steamer (and therefore loose its steam capacity), empty and clean it once every second month.

To do so, please follow the following steps:

1. Remove the water tank, unscrew the cap and empty the tank.
2. Lift the steamer to your sink or shower drain.
3. Unscrew the hose and straighten the hose vertically to empty the hose.
4. Unscrew the cap at the bottom of the Steamer (avoid getting wet). Wiggle the Steamer to empty all the water.
5. The hose can be cleaned with water only.
6. To clean the tank: fill the tank with water and poor two table spoons of vinegar in to the tank. Make sure the vinegar blends with the water and let it rest for two minutes. Empty the steamer again and flush it with water.
7. Replace the cap underneath the Steamer, replace the hose and replace the water tank.

SAFETY ADVISE

SECURITY ADVISE

1. The front of the steam head gets hot when your steamer is turned on. Avoid touching it.
2. The steam that comes out from your steamer is approximately 100° Celsius. Do not point the steamer towards a person's head, animal, plant or similar.
3. The steam hose should be placed in vertical position, the steam flows upwards. Hold the steam head at least 1,2 meters above the steamer to assure that no water remains in the hose.
4. The steamer is to be placed and used at a flat surface. The water may leak if the machine is tilted.
5. Do not fill the steamer with hot water or other liquids than water.
6. Do not use the steamer if the electric power cord is damaged.
7. Unplug the steamer when it is not in use or when you refill the water tank.

WHO CAN USE THE STEAMER?

1. People younger than 18 years old should not operate the steamer.
2. The Steamer should not be used as a toy.
3. Children should not do clean and maintain the steamer.

SPECIFICATION

Origin: China

Certificates: CE/RoHS

Model Name: Steamer Cumulus

Importer: IrisBertil AB

Color: WHITE/BLACK

Power Voltage and Frequency: 220V/50Hz

Power: 1800 W

Water Tank Capacity: 2800 ml

Auto Power Off: Supported

(when the temperature is too high or shortage of water)

Control: Foot Switch

Weight: 3.6 kg

Start-up time: 30-45 seconds

Steaming operation: 80 minutes of continuous steaming

THE STEAMERY ONE-YEAR LIMITED WARRANTY SUMMARY

The Steamery warrants the included hardware product and accessories against defects in materials and workmanship for one year from the date of original retail purchase. The Steamery does not warrant against normal wear and tear, lack of maintenance, nor damage caused by accident or abuse. To obtain service, please call or mail The Steamery.

Call charges and international shipping charges may apply depending on location. If you submit a valid claim under this warranty, The Steamery will repair, replace, or refund your Steamer at its own discretion. Warranty benefits are in addition to rights provided under local consumer laws. You may be required to furnish proof of purchase details when making a claim under this warranty.

CUMULUS STEAMER
SVENSK BRUKSANVISNING

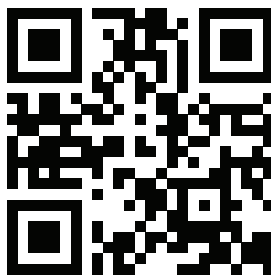
VÄLKOMMEN TILL THE STEAMERY

The Steamery är ett klädvårdsföretag baserat i Stockholm. Vi älskar kläder och vill att de ska hålla länge. Vårt mål är därför att ge våra kunder tillgång till de bästa klädvårdsprodukterna och lära dem hur man tar hand om sina kläder på allra bästa sätt.

Hitta mer information om våra produkter och hur du vårdar dina kläder på vår Facebooksida eller vår blogg.



www.facebook.com/thesteamery



www.thesteamery.se

Ni är välkomna att ställa frågor eller ge återkoppling på våra produkter via e-post: support@thesteamery.se

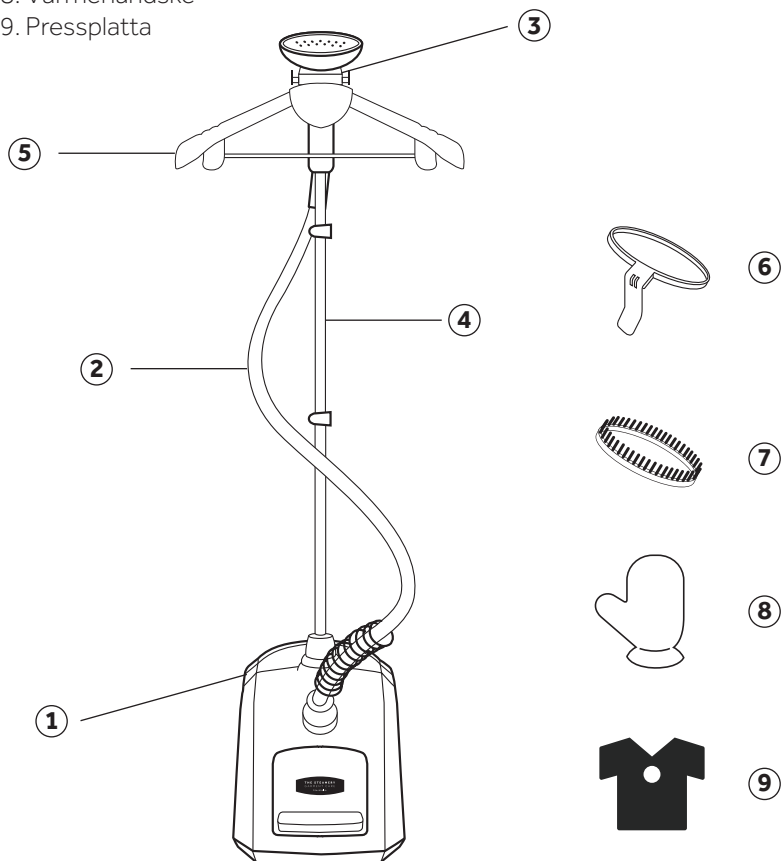
Vi ser fram emot att få höra era synpunkter.
The Steamery

PACKA UPP DIN STEAMER

INNEHÅLLET I DIN FÖRPACKNING

När du öppnar förpackningen kommer du att hitta följande.

1. Cumulus Steamer och vattentank
2. Ånghuvud och -slang
3. Hake (för att hänga ånghuvudet på när du inte använder din Steamer)
4. Justerbar stång
5. Galge (två delar och clips)
6. Pressvevsklämma
7. Klädborste
8. Värmehandske
9. Pressplatta



MONTERA DIN STEAMER

1. Skruva loss det svarta skruvlåset, belägen högst på Steameren och trä stången igenom skruvlåset.
2. Placerat stången i fästet på maskinen och skruva fast skruvlåset.
3. Drar upp stången till en bekväm höjd.
4. Trä på haken högst upp på stången.
5. Fäst slangen med tillhörande ånghuvud i ångutloppshålet på främre delen av din Steamer. Hitta rätt läge och tryck in, sedan vrider du ett kvarts varv moturs.
6. Häng ånghuvudet på haken.

ANVÄNDA DIN STEAMER USING YOUR STEAMER

1. Placera Steameren på en plan yta där du planerar att använda den.
2. Lossa vattentanken och fyll den med 400 – 2800 ml vatten. Sätt tillbaka tanken. Om Steameren förflyttas när vattentanken är fylld och du inte förflyttar den helt horisontellt, föreligger risk för att den läcker vatten.
3. Tryck på startpedalen med din fot (notera att den röda lampan tänds och visar att steamern är på) och vänta sedan 30-45 sekunder.
4. Börja ånga (undvik att starta din Steamer utan vatten i tanken).
5. Tryck på startpedalen för att stänga av din steamer.
6. Lämna inte din steamer fylld med vatten under längre perioder då du inte använder den.

ÅNGA DINA KLÄDER (TILLBEHÖR)

Att ånga dina kläder är inte svårt, men alla har sin egen metod. Här ger vi dig lite användningstips.

1. Häng ditt plagg med tyget ordentligt sträckt på den tillhörande galgen eller en separat galge.
2. Låt ånghuvudet löpa längs tyget. Sträck tyget medan du låter ångan flöda genom tyget.
3. För känsliga tyger, såsom exempelvis siden, rekommenderar vi att du fäster den tillhörande klädborsten på ånghuvudet. Eftersom Steameren kan bli väldigt varm bör du inte fästa klädborsten på ånghuvudet när Steameren är igång.
4. För att hålla tyget sträckt kan du behöva använda värmehandsken som skydd mot den heta ångan.
5. För byxor och andra kläder med pressveck kan du använda pressvecksklämman, som du fäster på ånghuvudet.

För mer information om hur du ångar dina plagg rekommenderar vi att du går in på vår hem- eller Facebooksida.

TÖM OCH RENGÖR DIN STEAMER

För att undvika att kalk eller andra föroreningar fastnar på värmeaggregatet inuti Steameren, rekommenderar vi att maskinen töms och rengörs var 20 tank. Det innebär ca 1-2 gånger om året för hemanvändning (30 min/vecka). Det innebär varannan vecka om steamern används 2 timmar om dagen.

Tömma Steameren På Vatten:

1. Ta steamern till en vask eller golvbrunn.
2. Skruva av locket till tanken och håll ut vattnet.
3. Lossa slangen genom att vrida den ett kvarts varv medurs.
4. Skruva loss dränaget på undersidan av din Steamer
5. Vicka din Steamer från sida till sida för att tömma allt vatten.
6. Slangen kan sköljas ren med bara vatten.

RENGÖRING (AVKALKNING) AV STEAMEREN.

Värme och syra krävs för att reagera och lossa beläggningar av kalk och magnesium. Du kan använda Ättika, kalklösare, citronsyra eller dylikt. Vi beskriver nedan processen för ättika.

1. Blanda 1 dl ättika eller 2 dl ättikssprit med 5 dl vatten i tanken.
2. Kör Steamern ca 10 min-15min max till tanken töms
* Ättika luktar så gör det gärna i ett väl ventilerat rum eller utomhus.
3. Låt stå i 15 min * Ättiksblandningen ska vara kvar i maskinen.
4. Töm steamern genom dränaget eller slangfästet.
* Om dränaget ej går att lossa har det fastnat av avlagringarna.
* Du kan gurgla maskinen med lite hett vatten och ättika för att se om mer avlagringar lossnar. I så fall kan det vara värt att köra en cykel till med ättika (steg 1-4)
5. Fyll tanken med vanligt vatten och kör igenom steamern som vanligt.

SÄKERHETSFÖRESKRIFT

1. Ånghuvudets framsida blir väldigt varmt när din steamer används. Undvik därför att vidröra ånghuvudets framsida.
2. Ångan som kommer ur ånghuvudet är cirka 100 grader varm. Rikta inte under några omständigheter ånghuvudet mot personer, djur, växter eller liknande.
3. Ångslangen ska hållas vertikalt eftersom ångan stiger uppåt. Du bör hålla ånghuvudet minst 1,2 meter över din Steamer för att undvika att vatten samlas i slangen.
4. Din Steamer bör stå på ett plant underlag. I annat fall kan det hända att din steamer läcker vatten.
5. Fyll inte vattentanken med varmt vatten och inte heller med annan vätska än vatten.
6. Använd inte din Steamer om sladden är trasig.
7. Dra ur sladden när du inte använder din Steamer eller fyller på vatten.

Steamern bör inte användas av personer under 18 år.

SPECIFICATION

Tillverkningsplats: Kina

Certifikat: CE/RoHS

Modellnamn: Steamer Cumulus

Importör: The Steamery

Färg: Vit med svarta detaljer

Strömstyrka och frekvens: 220V/50Hz

Kraft: 1800 W

Vattenkapacitet: 2800 ml

Automatisk avstängning: Stöds
(när temperaturen blir för hög eller
vatten saknas)

Styrning: Fotpedal

Vikt: 3,6 kg

Uppstartstid: 30-45 sekunder

Drifttid: 80 minuters drift vid full tank

THE STEAMERYS BEGRÄNSADE GARANTI

The steamery garanterar den medföljande produkten och dess tillbehör mot felaktigheter i material och utförande under ett år från användarens inköpsdatum. Garantin omfattar inte normalt slitage eller skada som uppstått till följd av en olycka, felaktig användning, bristande underhåll, vårdslöshet och liknande. För att få hjälp ringer eller mailar du till the steamery. Samtalskostnader och internationella fraktkostnader kan tillkomma. Garantin gäller i det ursprungliga inköpslandet.

Om du anmäler ett giltigt problem enligt garantin kommer the steamery reparera eller ersätta din steamer, beroende på problemet. Skyddet i garantin gäller utöver de rättigheter kunden har enligt lokal konsumentlagstiftning. För god ordnings skull bör noteras att kunden behöver visa kvitto eller dylikt för att styrka inköpsfallet för att garantin ska kunna göras gällande.

2015, The Steamery. Formgivning av The Steamery i Stockholm.
Tryck i Kina.

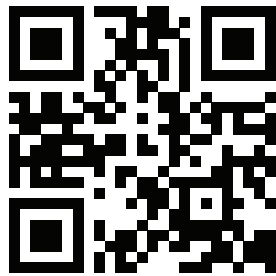
CUMULUS STEAMER
NEDERLANDSE HANDLEIDING

WWELKOM BIJ THE STEAMERY

The Steamery is gevestigd in Stockholm, Zweden. Je wilt dat je kleding mooi blijft en het liefst zo lang mogelijk. Daarom brengen wij je de beste onderhoudsproducten voor je kleding en helpen we graag om je favoriete stukken lang mooi te houden. Meer weten over The Steamery, onze producten en hoe je je kleding het beste kunt onderhouden - bezoek onze Facebook pagina of website.



www.facebook.com/thesteamery



www.thesteamery.se

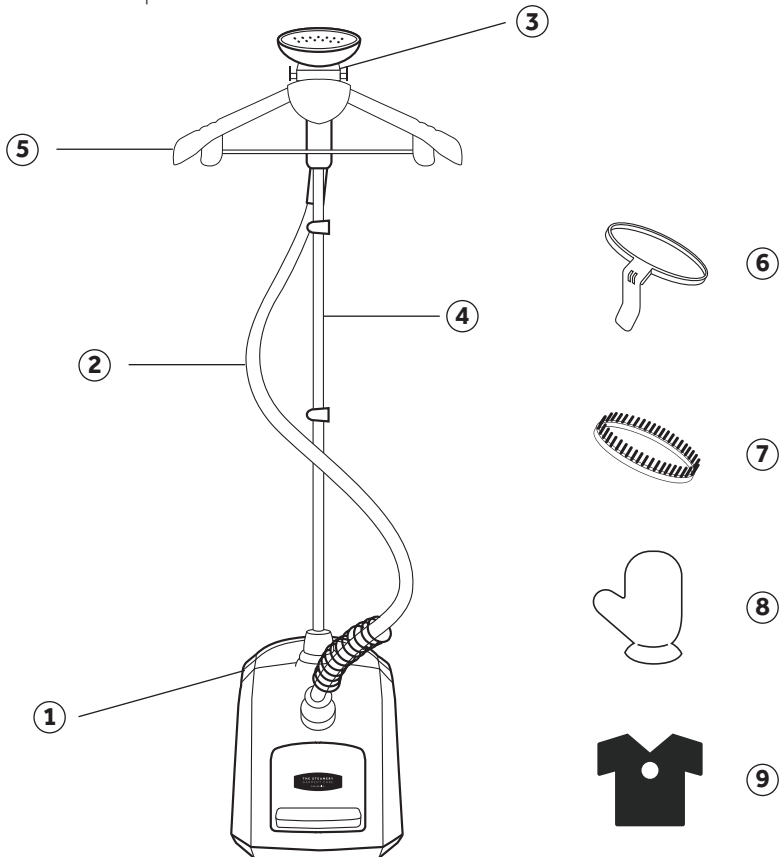
Mocht je vragen hebben of feedback willen sturen, neem dan contact op met onze support-afdeling: support@thesteamery.se

We horen graag een bericht van je!
The Steamery

DE DOOS UITPAKKEN

ONDERDELEN

1. Stomer en waterreservoir
2. Stoomkop en slang
3. Haak (om de stoomkop aan op te hangen wanneer je deze niet gebruikt)
4. Uitschuifbare stang
5. Hanger (twee delen en twee klemmen)
6. Broek klem
7. Stof borstel
8. Warmte handschoen
9. Persplaat



DE STOMER IN ELKAAR ZETTEN

1. Draai de schroefkop, die op de kop van de stomer zit, los en plaats de stang op de schroefkop.
2. Plaats de stang in het gat bovenaan en draai de stang in de schroefkop.
3. Verleng de stang naar je voorkeurshoogte
4. Plaats de haak bovenop de stang.
5. Bevestig de slang en stoomkop in het gat aan de voorkant (stoom - uitlaat) van de stomer. Duw de slang in de kop en draai dan een kwart slag tegen de klok in.
6. Hang de stoomkop aan de haak.

AAN DE SLAG MET DE STOMER

DE STOMER GEBRUIKEN

1. Plaats voor gebruik de kledingstomer op een vlakke ondergrond. Haal de watertank uit de machine en draai de dop los. Vul de watertank met 400 - 2800 ml water. Plaats de watertank terug in de machine. Wanneer je de stomer gaat verplaatsen of optillen, dan kan er water uit de machine lekken.
2. Druk met de voet de startknop aan (let op het rode lichtje) en wacht 30-45 seconden.
3. Begin met stomen (vermijd het aanzetten en het gebruiken van de stomer met een lege watertank!)
4. Druk weer op de startknop om de stomer uit te zetten
5. Laat de watertank niet gevuld met water wanneer de stomer een lange periode niet gebruikt wordt.

HET STOMEN VAN JE KLEDING (EN HOE DE EXTRA ONDERDELEN TE GEBRUIKEN)

Stomen is niet ingewikkeld, ook al lijkt het de eerste keer dat je gaat stomen, misschien wel zo. Hoe vaker je gaat stomen, hoe simpeler het wordt. We hebben een paar tips voor je hoe je de stomer kunt gebruiken.

1. Hang de kleding goed aan de hanger of aan een eigen kledinghanger.
2. Beweeg de stoomkop langzaam langs de kleding.
3. Voor gevoelige stoffen zoals zijde en wol, adviseren we je de stofborstel te gebruiken die je op de stoomkop kunt bevestigen (deze is meegeleverd)
4. Om de kleding recht en stil te laten hangen, zul je de kleding vast moeten houden tijdens het stomen. Gebruik hiervoor de warmte handschoen zodat je je niet zult verbranden. (deze is meegeleverd)
5. Gebruik de broek-klem om een vouw in je broek (of andere kledingstukken) te behouden.

Wilt u meer informatie hoe je het beste kunt stomen, ga naar onze website of Facebook-pagina.

HET LEGEN EN REINIGEN VAN DE KLEDINGSTOMER

Om kalkresten en andere vuilrestjes die in het warmte-element van de machine terecht kunnen komen, tot een minimum te beperken (en zo dus het verlies van stoomkracht te beperken), leeg en reinig de machine één keer in de twee maanden.

Om dit goed uit te kunnen voeren, hou je de volgende stappen aan:

1. Verwijder de watertank, draai de dop eraf en leeg de tank.
2. Plaats de stomer in de gootsteen, bad of de douchecabine.
3. Draai de slang los en houdt deze verticaal om de slang te legen.
4. Draai de dop los aan de onderkant van de stomer (pas op dat je niet nat wordt). Schudt aan de stomer om al het water uit de machine te krijgen.
5. De slang mag alleen met water gereinigd worden.
6. Om de tank te reinigen: vul de tank met water en voeg twee eetlepels schoonmaakazijn toe aan het water en laat de tank twee minuten staan. Leeg de tank en spoel deze door met water.
7. Draai de dop weer aan de onderkant van van de stomer, plaats de slang en de watertank terug.

VEILIGHEIDSVOORSCHRIFTEN

HOE DE MACHINE VEILIG TE GEBRUIKEN

1. De voorkant van de stoomkop waar de stoom uitkomt, wordt heet als de stomer is ingeschakeld. Raak deze dan ook niet aan.
2. De stoom die uit de stomer komt is rond de 100° celsius. Richt de stoomkop niet op iemand, iemands gezicht, dieren, planten of aanverwanten.
3. De slang van de stomer moet altijd verticaal geplaatst worden, de stoom stroomt namelijk van beneden naar boven. Houdt de stoomkop minsten 1,2 meter boven de kledingstomer om ervoor te zorgen dat er geen water vanuit de tank in de slang terecht komt.
4. De kledingstomer hoort altijd op een vlakke ondergrond gebruikt te worden. Wanneer de machine schuin staat kan er water uit de machine lekken.
5. Vul de machine niet met heet water of andere vloeibare middelen.
6. Gebruik de stomer niet als de stroomkabel is beschadigd.
7. Haal de stekker uit het stopcontact als je de machine niet gebruikt of wanneer je de watertank bij moet vullen.

WIE KAN DE KLEDING STOMER GEBRUIKEN?

1. Mensen jonger dan 18 jaar mogen het apparaat niet gebruiken.
2. De stomer moet niet gebruikt worden als speelgoed.
3. Houd kinderen buiten bereik van het apparaat.

SPECIFICATIIES

Oorsprong: China

Certificaten: CE/RoHS

Model Naam: Steamer Cumulus

Importeur: IrisBertil AB

Kleur: ZWART/WIT

Vermogen, Spanning en frequentie: 220V/50Hz

Stroomcapaciteit: 1800 W

Watertank Capaciteit: 2800 ml

Automatisch uitschakelen: Wordt ondersteund

(Wanneer de temperatuur te hoog wordt of wanneer er te weinig water in de watertank zit)

Aan-/uitzetten: Met voetpedaal

Gewicht: 3.6 kg

Opwarmtijd: 30-45 seconden

Gebruiksduur: 80 minuten aaneenvolgend stomen

THE STEAMERY 1 JAAR GARANTIEVOORSCHRIFTEN

The Steamery garandeert dat dit product vrij van defecten in materieel en fabricage is voor een periode van één (1) jaar vanaf de datum van de oorspronkelijke aankoop. The Steamery staat garant voor eventuele materiaal- en fabricagefouten van het product.

The Steamery biedt geen garantie tegen normale slijtage, noch schade veroorzaakt door een ongeval of misbruik. Voor hulp en vragen, kun je bellen of mailen The Steamery. Gesprekskosten en internationale verzendkosten worden in rekening gebracht, afhankelijk van de locatie. Wanneer je een geldige claim indient onder deze garantie, dan zal The Steamery in overleg reparatie, vervanging of terugbetaling van de stomer voor zijn rekening nemen. Garantievoorschriften zijn een aanvulling op de rechten die gelden onder de locale/landelijke wet. Gevraagd wordt om een aankoopbewijs toe te sturen bij het maken van een claim onder deze garantie.

© 2015 The Steamery. Designed by The Steamery in Stockholm.
Printed in China.

CUMULUS STEAMER
DEUTSCHE ANLEITUNG

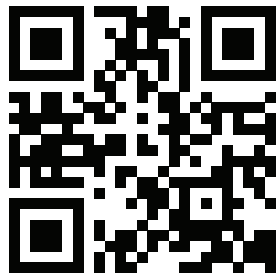
WILLKOMMEN ZU THE STEAMERY

The Steamery hat Ihren Sitz in Stockholm, Schweden. Ihre Kleidung sollte solange wie möglich halten und jeden Tag gut aussehen. Deshalb bringen wir Ihnen die Beste Kleidungspflege und helfen Ihnen mit Ihren Lieblingsstücken sorgfältig umzugehen.

Um mehr über The Steamery, unsere Produkte und wie sie Ihre Kleidung bestens pflegen, zu erfahren - besuchen Sie unsere Facebook Seite oder Webseite:



www.facebook.com/thesteamery



www.thesteamery.se

Sollten Sie Fragen oder Feedback haben, sowohl positiv als auch negativ, wenden Sie sich bitte an unsere Betreuung:

support@thesteamery.se

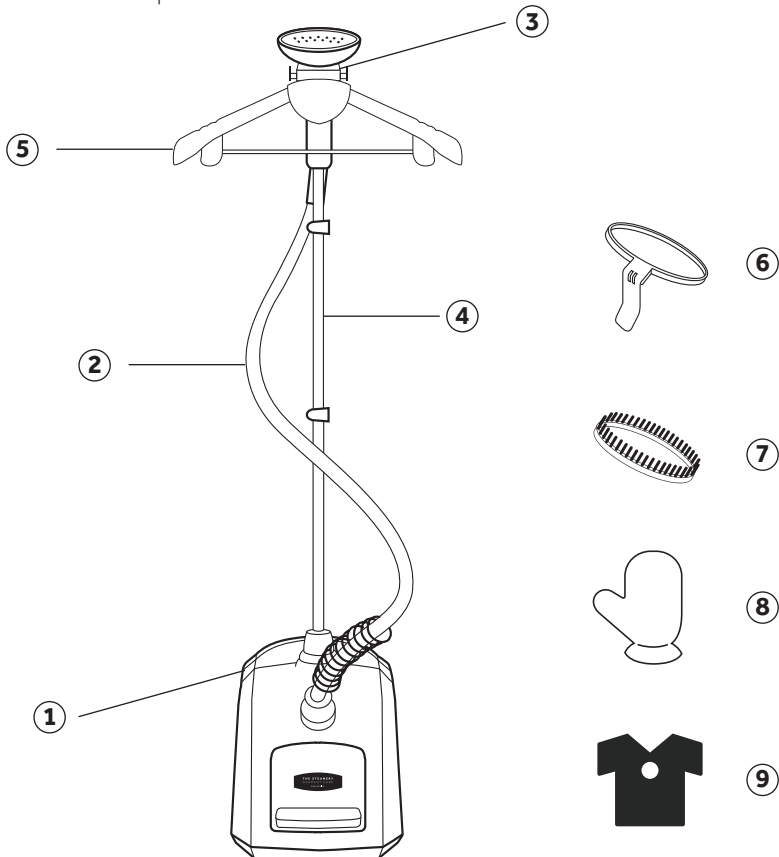
Wir freuen uns von Ihnen zu hören

The Steamery

PACKEN SIE IHREN STEAMER AUS

STEAMER BOX INHALT

1. "Cumulus Steamer" und der Wasserbehälter
2. Steamer-Kopf und Schlauch
3. Hacken (um den Steamer-Kopf aufzuhängen wenn er außer gebrauch ist)
4. Verstellbare Stange
5. Kleiderbügel (Zwei Teile und zwei Klipps)
6. Hosenklammer
7. Textil-Bürste
8. Hitzebeständiger Handschuh
9. Pressplatte



WIE SIE IHREN STEAMER ZUSAMMENSETZEN

1. Schrauben sie den schraubverschluss auf dem steamer ab und führen sie die stange durch diesen.
2. Platzieren sie die stange in der obersten öffnung und schrauben sie den schraubverschluss fest um die stange zu fixieren.
3. Stellen sie die stange auf ihre bevorzugte höhe ein.
4. Platzieren sie den hacken am oberen ende der stange.
5. Verbinden sie den schlauch und den steamer-kopf am vordersten loch (Dampf-Auslass)des steamers. finden sie die richtige position, drücken sie den schlauch hinein und dann drehen sie diesen um ein viertel gegen den uhrzeigersinn.
6. Hängen sie den sprühkopf auf den hacken.

FANGEN SIE AN IHREN STEAMER ZU BENUTZEN

BENUTZEN SIE IHREN STEAMER

1. Platzieren sie den steamer auf eine flache oberfläche auf der sie diesen benutzen wollen. Nehmen sie den wassertank heraus und schrauben sie die kappe ab. Füllen sie den behälter mit 400-2800ML wasser. Platzieren sie den behälter wieder an dessen position. Wenn sie den steamer herum bewegen oder neigen kann es sein dass der steamer leckt.
2. Drücken sie auf den an-/ aus-schalter mit ihrem fuß (rotes licht zeigt ob dieser an ist) und warten sie 30-45 sekunden.
3. Fangen sie an zu dämpfen (vermeiden sie den steamer anzuschalten oder laufen zu lassen wenn der wasserbehälter leer ist!)
4. Drücken sie den an-/ aus-schalter um den steamer auszuschalten.
5. Lassen sie den steamer nicht zu lange mit wasser gefüllt wenn sie diesen länger nicht benutzen.

Steamen sie ihre kleidung (und wie sie Extra zubehör benutzen)

Es ist nicht schwierig ihre kleidung zu steamen, auch wenn sie ihre Eigene art entwickeln. Hier sind einige unserer empfehlungen.

1. Hängen sie ihre kleidung auf den kleiderbügel oder einen separaten bügel.
2. Lassen sie den steamer-kopf langsam über den stoff fahren.
3. Wir empfehlen für sensible stoffe wie seide oder wolle die textilbürste auf den steamer-kopf zu montieren (im packet inklusive).
4. Um den stoff glatt zu halten sollten sie diesen während des dämpfens gerade halten. Benutzen sie den hitzebeständigen handschuh um verbrennungen zu vermeiden(im packet inklusive).
5. Benutzen Sie die Hosensklammer für Falten in Hosen oder Anzügen

Besuchen Sie unsere Webseite um mehr Information über Kleidungspflege und wie sie ihre Kleidung steamen zu erhalten.

LEEREN UND SÄUBERN IHRES STEAMERS

Um schichten von calcium oder anderen partikeln auf dem Heizelement im steamer zu vermeiden (und somit die dampf kapazität Zu verlieren),säubern und leeren sie den steamer einmal alle zwei Monate aus.

Folgen sie den nachfolgenden schritten:

1. Nehmen sie den wasser behälter heraus, schrauben sie den deckel ab und leeren sie den behälter aus.
2. Heben sie den steamer über ihr wachbecken oder den abfluss Ihrer dusche.
3. Schrauben sie den schlauch ab und halten sie diesen vertikal hoch um ihn auszuleeren.
4. Schrauben sie den deckel am unteren ende des steamers ab (Vermeiden sie es nass zu werden). Schütteln sie den steamer Um das ganze wasser herauszubekommen.
5. Der schlauch kann nur mit wasser gereinigt werden.
6. Um den behälter zu reinigen: füllen sie den behälter mit wasser Und schütten sie zwei esslöffel essig hinein. Stellen sie sicher Dass sich der essig mit dem wasser vermischt und warten sie zwei minuten. Leeren sie den steamer nochmal aus und spülen sie ihn mit wasser durch.
7. Platzieren sie den deckel wieder unterhalb des steamers, schrauben sie den schlauch an und setzen sie den Wasserbehälter ein.

SICHERHEITSHINWEIS

SICHERHEITSHINWEIS

1. Die vorderseite des steamer-kopfes wird heiß wenn der steamer angeschaltet ist. Vermeiden sie es diesen zu berühren.
2. Der dampf der aus ihrem steamer kommt ist ungefähr 100° celsius. Halten sie den steamer nicht vor eine person, tier, pflanze oder ähnlichem.
3. Der dampfschlauch sollte in vertikaler position gehalten werden, da der dampf nach oben steigt. Halten sie den steamer-kopf mindestens 1,2 meter über dem steamer um sicher zu gehen dass kein wasser im schlauch bleibt.
4. Man sollte den steamer auf einer geraden fläche platzieren und benutzen. Wasser kann tropfen wenn die maschine geneigt ist.
5. Füllen sie den steamer nicht mit heißem wasser oder anderen flüssigkeiten außer wasser.
6. Verwenden sie den steamer nicht wenn das netzkabel beschädigt ist.
7. Stecken sie den steamer aus wenn dieser nicht in benutzung ist oder wenn sie den wasserbehälter füllen.

WER KANN DEN STEAMER BENUTZEN?

1. Personen unter 18 sollten den steamer nicht benutzen.
2. Der steamer sollte nicht als spielzeug verwendet werden.
3. Kinder sollten den steamer nicht reinigen oder aufrechterhalten.

SPEZIFIKATION

Herkunft: China

Zertifikate: CE/RoHS

Modell Name: Cumulus Steamer

Importeur: The Steamery

Farbe: WEIß/SCHWARZ

Voltstärke und Frequenz: 220V/50Hz

Strom: 1800 W

Wasserbehälter Kapazität: 2800 ml

Automatische Stromabschaltung: unterstützt (bei zu hoher Temperatur oder zu wenig Wasser)

Regulierung: Fußschalter

Gewicht: 3.6 kg

Anlaufzeit: 30-45 Sekunden

Steamer Betrieb: 80 Minuten ununterbrochenes steamen

THE STEAMERY EIN-JAHR LIMITIERTE GARANTIE ZUSAMMENFASSUNG

The steamery garantiert gegen mangel in material und verarbeitung des anbei produktes und dessen zubehör auf ein jahr vom ursprünglichen kaufdatums. The steamery garantiert nicht gegen natürliche abnutzung, sowohl als auch für schäden die durch einen unfall oder missbrauch ausgelöst wurden. Um service zu erhalten rufen sie bitte an oder schreiben sie eine email an the steamery. Gesprächsgebühren oder internationale lieferkosten könnten je nach standort anfallen. The steamery wird ihren steamer nach eigenem ermessens reparieren, ersetzen oder ihr geld rückerstatten wenn sie eine gültige reklamation einreichen. Garantie leistungen sind im zusatz zu den rechten des lokalen verbraucher gesetzes. Sie könnten gefragt werden, nachweis der kaufunterlagen zu liefern wenn sie eine reklamation unter dieser garantie einreichen.

© 2015 Steamery. Entworfen durch die Steamery in Stockholm.
Gedruckt in China.

**Quick heating - 45 sec**

Steamer Cumulus quickly produces high vapor pressure, ready to be used in only 45 seconds.

**Easy to reach**

Its equipped with a flat steam-head used to get rid of the toughest wrinkles in hard to reach places.

**Environmentally friendly**

The heat re-freshens the clothes, kills bacteria and keeps odor away. Less need for frequent washing!

**No ironing!**

Ironing damages the fabric where as steaming naturally makes the fabric wrinkle free.

**All fabrics can be steamed:**

You can steam almost all types of fabrics. Be careful and use the included brush when steaming sensitive silk, wool and similar fibre blends.

**Yes! Steam!**

The steam reshapes the fiber to its original form, removing wrinkles, increasing the fabric's thickness and enriching its colors.

