

Pilo No.1 Fabric Shaver

Manual

STEAMERY

English	01
Svenska	05
Dansk	09
Norsk	13
Suomalainen	17
Deutsch	21
Nederlands	25
Français	29
Italiano	33
Español	37
Ελληνικά	41
Português	45
Русский	49
Polski	53
日本語	57
中文	61
한국어	65
עברית	69

Pilo No.1 Fabric Shaver

English

Welcome To Steamery

Let's make it even easier for you to take care of your clothes.

With sharp strong razor blades and a powerful engine, Pilo No.1 Fabric Shaver is the perfect tool to repair and smooth out a damaged fabric surface.

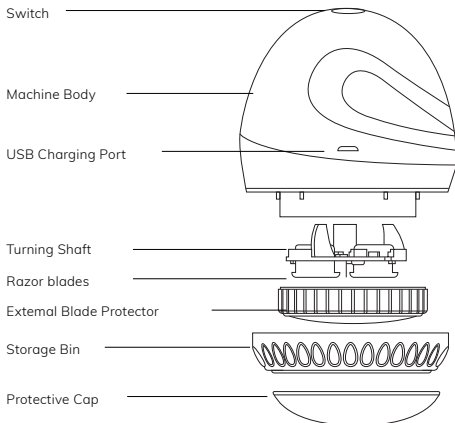
To learn more about Steamery, our products and how to take care of your clothes, please visit our website steamerystockholm.com or email us at support@steamery.se

/Steamery

Pilo No.1 Fabric Shaver

Box Content

1. Pilo No.1 fabric shaver
2. USB cord
3. Cleaning tool



How to Use Pilo No.1 Fabric Shaver

- Use the usb cable to charge the Pilo No.1 fabric shaver. The button light will turn red to indicate that it is charging.
- When the battery is fully charged the button light will turn green. Unplug the device when the charging is completed. It normally takes 5 hours to recharge the battery.
- Turn on the machine by pressing the on/off button.
- To use it, gently swipe the fabric with the trimmer to remove fuzz and pilling. If you push the Pilo No.1 Fabric Shaver hard against the fabric, you risk damaging it. Therefore, remember to always try the Pilo No.1 Fabric Shaver on a small, less notable spot before going over the whole piece. Please note that Steamery does not take responsibility for this kind of damage.
- Please note: to eliminate the risk of damaging the fabric, always place the garment on a flat surface before you start using the Pilo No.1.
- When the on/off button starts to flash in red, the device needs charging.
- Turn off the machine by pressing the on/off button.
- It is important to remove the fuzz from the machine. To do so, turn off the machine and then remove both the storage bin and the blade protector, then use the little brush for easy cleaning. Remember to remove the fuzz around the razor blades as well. Pay extra attention that no hairs or threads are around the spinning axis.
- In case the machine is subjected to excessive pressure or if the motor gets blocked, the machine will automatically shut off, in order to protect the motor from overheating and breaking. You will be able to turn the machine back on after 2 seconds, when its components have cooled down.



Safety Advice

1. Always unplug the device from the power outlet after charging and before you clean it.
2. Do not use the Pilo No.1 fabric shaver on the garment you are wearing.

3. To prevent fabric damage:

- Remember to always test the Pilo No.1 fabric shaver on a small and less notable spot before using it on the whole garment.
- Special attention should be carried out when going over fragile and sensitive parts such the area around buttons, zippers, sewing parts and loose threads etc.
- Trim fine fabrics gently!

4. Do not charge Pilo No.1 Fabric Shaver if the power cord is damaged.

5. The Pilo No.1 Fabric Shaver should not be used as a toy.

6. Children should not use, clean and maintain Pilo No.1 Fabric Shaver.

Specification

Origin: China

Certificates: CE/RoHS

Importer: Steamery AB

Power Voltage and Frequency: DC 5V 1A, 5W

Auto Power Off: Supported when removing the stainless steel razor cover

Control: Two levels (Off, On)

Battery charging time: 5 hours

Operation: 50 minutes of continuous fabric removing

Steamery One-Year Limited Warranty Summary

Steamery warrants the included hardware product and accessories against defects in materials and workmanship for one year from the date of original retail purchase. Steamery does not warrant against normal wear and tear, lack of maintenance, nor damage caused by accident or abuse. To obtain service, please call or email Steamery. Call charges and international shipping charges may apply depending on location. If you submit a valid claim under this warranty, Steamery will repair, replace, or refund your Pilo No.1 No.1 Lint Shaver at its own discretion. Warranty benefits are in addition to rights provided under local consumer laws. You may be required to furnish proof of purchase details when making a claim under this warranty.

Pilo No.1 Noppborttagare

Svenska

Välkommen Till Steamery

Vi på Steamery vill att det ska vara enkelt för dig att ta hand om dina kläder.

Tack vare sina vassa rakblad och starka motor är Pilo No.1 Fabric Shaver det perfekta verktyget för att jämna ut och reparera ett skadat plagg.

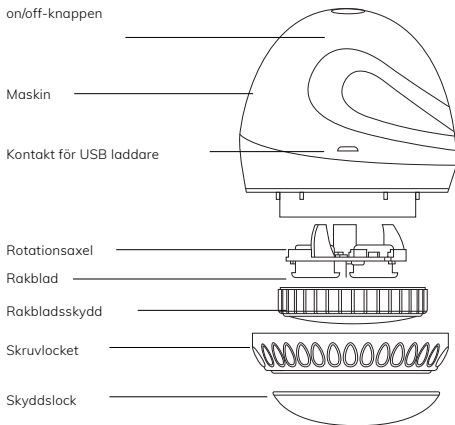
Om du vill veta mer om Steamery, våra produkter eller om klädvård, gå till vår hemsida www.steamery.se eller maila oss på: support@steamery.se

/ Steamery

Pilo No.1 Noppborttagare

INNEHÅLL

1. Pilo No.1 noppborttagare
2. USB laddare
3. Rengöringsverktyg



Använd Pilo No.1 Noppborttagare

- Använd USB-laddaren för att ladda din Pilo No.1 Fabric Shaver. Knappen kommer då bli röd, vilket visar att den laddas.
- När knappen slår om till grönt är batteriet fulladdat. Först då ska du koppla ur noppborttagaren. Det tar normalt 5 timmar att ladda batteriet.
- Sätt på maskinen genom att trycka på på/av knappen.
- Avlägsna nopporna genom att föra noppborttagaren över tyget. Om du trycker Pilo No.1 noppborttagare för hårt mot tyget kan du skada plagget. Börja därför alltid med att använda den på en mindre synlig del av plagget innan du använder den över hela. Notera även att Steamery inte tar ansvar för den här typen av skador.
- Minska risken för att skada materialet genom att placera plagget på en slät yta innan du börjar använda din Pilo No.1 Fabric Shaver.
- När on/off-knappen börjar blinka i rött behöver enheten laddas.
- Stäng av maskinen genom att trycka på på/av knappen.
- Det är viktigt att tömma och rengöra maskinen efter användning. Gör det genom att först stänga av maskinen och sedan ta bort skruvlocket samt rakbladsskyddet. Ta sedan bort luddet med hjälp av den medföljande borsten. Glöm inte att rengöra mellan och runt omkring rakbladen. Var extra noggrann med att det inte sitter fast några hår och trådar kring rotationsaxeln.
- Om maskinen utsätts för allt för stort tryck eller om motorn blockeras så kommer maskinen att stängas av, för att skydda den från överhettning och att gå söder. Du kommer att kunna sätta på maskinen igen efter 2 sekunder, när dess komponenter har svalnat.



Säkerhetsföreskrift

1. Koppla ur Pilo No.1 noppborttagare efter användning, addning och innan du rengör den för att minska risken för att få en elektrisk stöt.
2. Använd inte noppborttagaren när du har plagget på dig.

3. För att förebygga skador på textilier:

- Testa alltid Pilo No.1 noppborttagare på en mindre synlig del av plagget innan du använder den på hela plagget.
- Du bör vara extra försiktig när du exempelvis använder den på områden runt knappar och blixtlås, sömmar och lösa trådar.
- Avnoppa känsliga material försiktigt!

4. Ladda inte Pilo No.1 noppborttagare om strömkabeln är skadad.

5. Pilo No.1 noppborttagare bör inte användas som en leksak.

6. Barn bör inte underhålla, använda eller göra rent Pilo No.1 noppborttagare.

Specifikation

Tillverkningsplats: Kina

Certifikat: CE/RoHS

Modellnamn: Pilo No.1 noppborttagare

Importör: Steamery AB

Strömstyrka och frekvens:

100-240V/50/60Hz

Kraft: 5W

Automatisk avstängning:

Stöds när rakbladsskyddet skruvas loss

Styrning: Två lägen (Av/på)

Betteriets uppladningstid: 5 timmar

Kapacitet: 50 minuters sammanhängande avnoppning

Steamery Ett Års Begränsade Garanti

Steamery garanterar den medföljande produkten och dess tillbehör mot felaktigheter i material och utförande under ett år från användarens inköpsdatum. Garantin omfattar inte normalt slitage eller skada som uppstått till följd av en olycka, felaktig användning, bristande underhåll, vårdslöshet eller liknande. För att få hjälp ringer eller mailar du till Steamery. Samtalskostnader och internationella fraktkostnader kan tillkomma. Garantin gäller i det ursprungliga inköpslandet. Om du anmäler ett giltigt problem enligt garantin kommer Steamery reparera eller ersätta din Pilo No.1 avnoppare, beroende på problemet. Skyddet i garantin gäller utöver de rättigheter kunden har enligt lokal konsumentlagstiftning. För god ordnings skull bör noteras att kunden behöver visa kvitto eller dylikt för att stryka inköpstillfället för att garantin ska kunna göras gällande.

Pilo Fabric Shaver

Dansk

Velkommen til Steamery

Lad os gøre det endnu nemmere for dig at passe på dit tøj.

Med skarpe stærke barberblade og en kraftfuld motor er Pilo Fabric Shaver det perfekte værktøj til at reparere og udglatte en beskadiget stofoverflade.

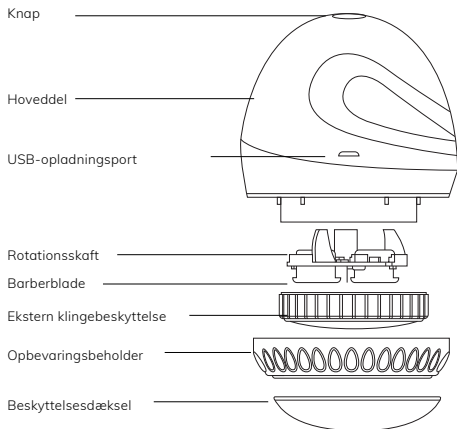
Du kan finde flere informationer om Steamery, vores produkter og tekstilpleje på www.steamery.dk eller sende os en e-mail via support@steamerystockholm.com.

/Steamery

Pilo No.1 Noppborttagare

Kassens indhold

1. Pilo fnugfjerner
2. USB-kabel
3. Rengøringsmiddel



Sådan anvender du din Pilo Fabric Shaver

- Brug USB-kablet til at opladning af din Pilo Fabric Shaver . Knappen lyser rød for at angive, at den oplades.
- Når batteriet er fuldt opladet, lyser knappen grønt. Lad ikke fnugfjernereren være tilsluttet strøm, når den er ladet op. Det tager normalt 5 timer at genoplade batteriet.
- Tænd for enheden ved at trykke på tænd/sluk-knappen.
- Stryg forsigtigt stoffet med trimmeren for at fjerne fnug og fnuller. Hvis du trykker din Pilo Fabric Shaver hårdt mod stoffet, risikerer du at beskadige det. Husk derfor altid at teste Pilo Fabric Shaver på et mindre bemærkelsesværdigt sted, før du fortsætter med at fjerne fnug fra resten af stoffet. Bemærk venligst, at Steamery ikke tager ansvar for denne type skader.
- Bemærk venligst: For at eliminere risikoen for at beskadige stoffet skal du altid placere tøjet på en plan overflade, før du begynder at anvende din Pilo Fabric Shaver.
- Når tænd/sluk-knappen begynder at blinke rødt, skal enheden oplades.
- Sluk for enheden ved at trykke på tænd/sluk-knappen.
- Det er vigtigt at fjerne al fnug fra enheden. For at gøre det skal du slukke for enheden og derefter fjerne både opbevaringsbeholderen og klingebeskyttelsen, for derefter at bruge den lille børste til nem rengøring. Husk også at fjerne fnug omkring barberbladene. Vær ekstra opmærksom på, at der ikke sidder hår eller tråde omkring de roterende dele.
- I tilfælde af at enheden udsættes for et for højt tryk, eller hvis motoren blokeres, vil enheden automatisk slukke for at beskytte motoren mod overophedning og brud. Du kan tænde for maskinen igen efter 2 sekunder, når dens komponenter er kølet af.



Sikkerhedsanvisninger

1. Tag altid enheden ud af stikkontakten efter opladning, og før du rengør den.
2. Brug ikke din Pilo Fabric Shaver på det tøj, du har på.
3. For at forhindre skader på stoffet:

- Husk altid at teste din Pilo Fabric Shaver på et mindre bemærkelsesværdigt sted førend den anvendes på hele stoffet.
 - Du skal udvise særlig opmærksomhed, når du bevæger enheden hen over skrøbelige og følsomme dele som f.eks området omkring knapper, lynlåse, sydele og løse tråde m.m.
 - Trim fine stoffer forsigtigt!
4. Oplad ikke din Pilo Fabric Shaver, hvis ledningen er beskadiget.
 5. Betragt aldrig din Pilo Fabric Shaver som legetøj.
 6. Børn bør hverken anvende, rengøre eller vedligeholde din Pilo Fabric Shaver.

Specifikationer

Oprindelsesland: Kina

Certifikater: CE/RoHS

Importør: Steamery AB

Spænding og frekvens: 100-240V/50/60Hz

Effekt: 5W

Auto-sluk: Understøttes, når du fjerner

barberbladsdækslet i rustfrit stål

Kontrol: To niveauer (Sluk, Tænd)

Batteriopladningstid: 5 timer

Drift: 50 minutters kontinuerlig fnugfjerning

1 års begrænset garanti fra Steamery

Oversigt

Steamery garanterer det medfølgende hardwareprodukt og tilhører mod defekter i materialer og udførelse i et år fra datoen for det oprindelige køb i detailhandlen. Steamerys garanti dækker ikke almindelig slitage, manglende vedligeholdelse eller skader forårsaget af uheld eller misbrug. Ring eller send en e-mail til Steamery, hvis du har behov for service. Opkaldsgebyrer og internationale forsendelseskostninger kan blive pålagt alt afhængigt af lokation. Hvis du indgiver et gyldigt krav under garantiperioden, vil Steamery reparere, udskifte eller refundere din steamer efter eget skøn. Garantifordelene skal ses som en tilføjelse til de almene forbrugerrettigheder. Du kan blive bedt om at fremlægge dokumentation, når du fremsætter et krav under garantiperioden.

Pilo Nuppefjerner

Norsk

Velkommen til Steamery

Vi hos Steamery ønsker å gjøre det enda enklere for deg å ta vare på klærne dine.

Takket være de skarpe barberbladene og den sterke motoren, er Pilo Nuppefjerner det perfekte verktøyet for å glatte ut og reparere et skadet tekstil.

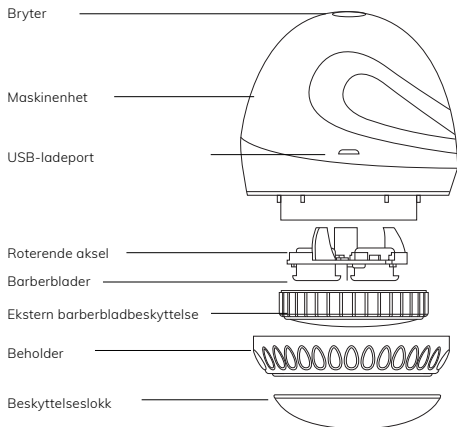
For å lære mer om Steamery, våre produkter eller hvordan du tar vare på klærne dine, gå til nettsiden vår steamerystockholm.no eller send en e-post til info@steamery.se.

/ Steamery

Pilo Nuppefjerner

Eskens innhold

1. Pilo nuppefjerner
2. USB-kabel
3. Rengjøringsverktøy



Slik bruker du Pilo Nuppefjerner

- Bruk USB-kabelen til å lade Pilo Nuppefjerner. Knappen vil lyse rødt, noe som indikerer at den lader.
- Når knappen lyser grønt, er batteriet fulladet. Koble enheten fra strømuttaket når den er fulladet. Det tar normalt 5 timer å lade batteriet.
- Slå på maskinen ved å trykke på av/på-knappen.
- Skyv nuppefjerner forsiktig over stoffet for å fjerne nupper og lo. Hvis du trykker Pilo Nuppefjerner for hardt mot stoffet, risikerer du å skade det. Start derfor alltid med å bruke den på et mindre synlig sted på stoffet før du bruker den på hele plagget. Vær oppmerksom på at Steamery ikke tar ansvar for denne typen skader.
- OBS! For å redusere risikoen for å skade plagget bør du alltid plassere det på et flatt underlag før du bruker Pilo Nuppefjerner.
- Når av/på-knappen begynner å blinke rødt, må enheten lades.
- Slå av maskinen ved å trykke på av/på-knappen.
- Det er viktig å fjerne loen fra maskinen. For å gjøre dette skrur du først av maskinen, før du fjerner både beholderen og barberbladbeskyttelsen. Fjern deretter loen med den medfølgende børsten. Husk også å rengjøre rundt barberbladene. Vær ekstra nøye med at det ikke sitter fast hår eller tråder i den roterende akselen.
- Hvis maskinen utsettes for høyt trykk, eller hvis motoren er blokkert, vil maskinen slå seg av automatisk for å beskytte den mot overoppheting eller skade. Du vil kunne slå på maskinen igjen etter 2 sekunder, etter at komponentene har kjølt seg ned.



Sikkerhetsinstruksjoner

1. Koble alltid enheten fra strømuttaket etter lading og før rengjøring.
2. Ikke bruk Pilo Nuppefjerner på plagget du har på deg.
3. For å forebygge skader på stoffet:

- Test alltid Pilo Nuppefjerner på en mindre synlig del av plagget før du bruker den på hele plagget.
 - Du bør være ekstra forsiktig når du bruker den på sensitive områder, slik som områder rundt knapper, glidelåser, sømmer, løse tråder osv.
 - Vær ekstra varsom når du fjerner nupper på sensitive materialer!
4. Ikke lad Pilo Nuppefjerner hvis strømledningen er ødelagt.
 5. Pilo Nuppefjerner skal ikke brukes som leketøy.
 6. Barn skal ikke bruke, rengjøre eller vedlikeholde Pilo Nuppefjerner.

Spesifikasjoner

Produksjonsland: Kina

Sertifikater: CE/RoHS

Importør: Steamery AB

Strømstyrke og frekvens: 100–240 V, 50/60 Hz

Strøm: 5 W

Automatisk utkobling: Støttes når du fjerner beskyttelsesdekslet i rustfritt stål

Styring: to nivåer (av, på)

Batteriladetid: 5 timer

Driftstid: 50 minutter ved kontinuerlig nuppefjerning

Oppsummering av Steamerys begrensede ettårsgaranti

Steamery garanterer det medfølgende produktet og dets tilbehør mot defekter i materialer og produksjon i ett år fra kjøpsdatoen. Steamerys garanti dekker ikke normal slitasje eller skader som har oppstått som følge av manglende vedlikehold, ulykker, feil bruk eller lignende. For hjelp og service, ring eller send en e-post til Steamery. Samtalekostnader og internasjonale fraktkostnader kan påløpe. Hvis du rapporterer et gyldig krav under garantien, vil Steamery reparere, erstatte eller gi deg pengene tilbake for Pilo Nuppefjerner, avhengig av hva problemet er. Beskyttelsen i garantien er et tillegg til de rettighetene kunden har gjennom lokal forbrukerlovgivning. Du må kunne fremvise kvittering eller lignende kjøpsbevis for at denne garantien skal kunne gjøres gjeldende.

Pilo No.1 Nypynpoistaja

Suomalainen

Tervetuloa Steamerylle

Tehdään vaatteistasi huolehtimisesta entistä helpompaa.

Terävillä terillä ja voimakkaalla moottorilla varustettu Pilo No.1 nypynpoistaja on täydellinen työkalu korjaamaan ja pehmentämään vaurioituneen kankaan pintaa.

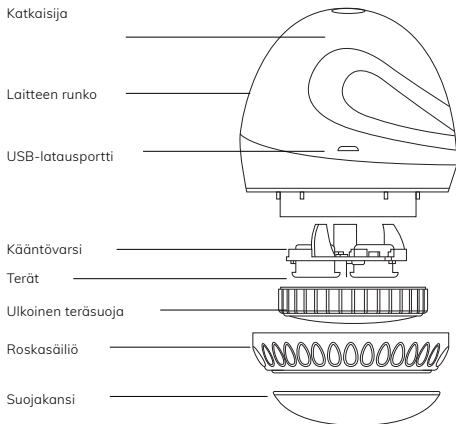
Saadaksesi lisätietoja Steamerystä, tuotteistamme ja vaatteidesi huoltamisesta, voit vieraillla verkkosivuillamme osoitteessa steamerystockholm.com tai lähettää sähköpostia: support@steamery.se

/ Steamery

Pilo No.1 Nypynpoistaja

Pakkauksen Sisältö

1. Pilo No.1 nypynpoistaja
2. USB-laturi
3. Puhdistustyökalu



Näin Käytät Pilo No.1 Nypynpoistajaa

- Käytä USB-johtoa Pilo No.1 Fabric Shaver -tuotteen lataamiseen. Merkkivalo muuttuu punaiseksi ilmaistakseen, että laite latautuu.
- Kun akku on ladattu täyteen, merkkivalo muuttuu vihreäksi. Irrota laite pistorasiasta, kun lataus on päättynyt. Tavallisesti akun lataaminen kestää 5 tuntia.
- Kun virtapainikkeessa alkaa vilkkua punainen valo, on aika ladata laite.
- Käynnistä laite painamalla virtapainiketta.
- Käytä laitetta pyyhkäisemällä sillä kevyesti kankaan päältä poistaaksesi kankaasta nukan ja nyyt. Pilo No.1 nypynpoistajan painaminen kovasti kangasta vasten voi vahingoittaa sitä. Sen vuoksi suosittelemmekin kokeilemaan Pilo No.1 nypynpoistajan käyttöä ensin pienessä, huomaamattomassa kohdassa ennen koko kankaan käsittelyä. Huomioithan, että Steamery ei vastaa tämäntyyppisistä vahingoista.
- Huomaa: kankaan vaurioitumisen välttämiseksi aseta vaate aina tasaiselle alustalle ennenkuin aloitat Pilo No.1 käytön
- Kytke virta pois painamalla virtapainiketta.
- On tärkeää poistaa nukka ja nyyt laitteesta. Tehdäksesi niin sammuta laite ja irrota siitä sekä roskasäiliö että teräsuoja ja käytä sitten puhdistukseen pientä harjaa. Poista myös terien ympärillä oleva nukka. Varmista, ettei pyörivän varren ympärille jää hiuksia tai karvoja.
- Jos laite altistuu liialliselle paineelle tai jos moottori jumittuu, laite kytkeytyy automaattisesti pois päältä suojatakseen moottoria ylikuumentumiselta ja rikkoutumiselta. Voit käynnistää laitteen uudelleen 2 sekunnin kuluttua, kun sen komponentit ovat jäähtyneet.



Turvallisuusohjeita

1. Irrota laite aina virtalähteestä latauksen jälkeen ja ennen laitteen puhdistusta.
2. Älä käytä Pilo No.1 nypynpoistajaa käsitelläksesi sillä vaatteita, jotka ovat päälläsi.
3. Kankaan vaurioiden ehkäisemiseksi:
 - Kokeile Pilo No.1 nypynpoistajaa aina pienelle ja huomaamattomalle alueelle ennen koko kankaan käsittelyä.

- Kiinnitä erityishuomiota käsitellessäsi hauraita ja herkkiä alueita esim. nappien ja vetoketjujen lähellä, ompeleita ja irrallisia lankoja yms.
 - Käsittele ohuet kankaat hellävaraisesti
4. Älä lataa Pilo No.1 nypynpoistajaa, mikäli sen virtajohto on vaurioitunut.
 5. Pilo No.1 nypynpoistajaa ei tule käyttää leluna.
 6. Lasten ei tule käyttää, puhdistaa eikä huoltaa Pilo No.1 nypynpoistajaa.

Erittely

Alkuperä: Kiina Sertifiointit: CE/RoHS

Maahantuojat: Steamery AB

Virtalähde ja taajuus: DC 5V 1A, 5W

Automaattinen virrankatkaisu: Voimassa, kun alumiininen teräsuojat irrotetaan

Ohjaus: Kaksitasoinen (Off, On)

Akun latausaika: 5 tuntia

Käyttöaika : 50 minuuttia jatkuvaa kankaan käsittelyä

Steameryn Yhden Vuoden Rajoitettu Takuu - Yhteenvedo

Steamery takaa tuotteen ja siihen kuuluvat osat virheitä vastaan materiaalien ja työn osalta vuoden ajan tuotteen alkuperäisestä ostopäivästä lukien. Steameryn takuu ei koske vikoja, jotka ovat aiheutuneet tavanomaisesta kulumisesta, laitteen huoltamattomuudesta, onnettomuudesta tai laitteen väärinkäytöstä. Saadaksesi huollon soitaa tai lähetä sähköpostia Steamerylle. Puhelumaksu ja kansainväliset rahtikulut voivat tulla kyseeseen sijainnista riippuen. Mikäli toimitat hyväksyttävän valituksen tämän takuun voimassaoloaikana, Steamery korjaa, korvaa tai hyvittää Pilo No.1 nypynpoistajan. Tämä takuu edellyttää kansallisia kuluttajansuojalakeja. Sinua voidaan edellyttää toimittamaan ostotiedot käyttäessäsi tätä takuuta.

Pilo No.1 Stoffrasierer

Deutsch

Willkommen bei Steamery

Wir machen ordentliche Kleidung noch einfacher!

Mit scharfen Rasierklingen und einem starken Motor ist der Stoffrasierer Pilo No.1 Fabric Shaver perfekt geeignet, um beschädigte Stoffoberflächen zu reparieren und zu glätten.

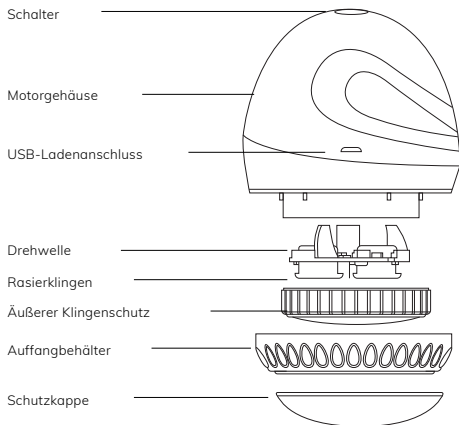
Um mehr über Steamery, unsere Produkte und die Pflege Ihrer Kleidung zu erfahren, besuchen Sie bitte unsere Website steamerystockholm.com oder kontaktieren Sie uns per E-Mail über support@steamery.se.

/Steamery

Pilo No.1 Stoffrasierer

Packungsinhalt

1. Pilo No.1 Fabric Shaver Stoffrasierer
2. USB-Ladegerät
3. Reinigungswerkzeug



Anleitung Pilo No.1 Stofffrasierer

- Verwenden Sie zum Aufladen Ihres Pilo No.1 Fabric Shavers das USB-Kabel. Während des Ladevorgangs leuchtet die Taste rot.
- Wenn der Akku vollständig geladen ist, leuchtet die Taste grün. Trennen Sie das Gerät vom Stromnetz, wenn der Ladevorgang abgeschlossen ist. Es dauert normalerweise 5 Stunden, bis der Akku wieder vollständig aufgeladen ist.
- Schalten Sie das Gerät ein, indem Sie die Ein/Aus-Taste drücken.
- Fahren Sie sanft mit dem Gerät über den Stoff, um Fusseln und Knötchen (Pilling) zu entfernen. Achtung! Drücken Sie den Pilo No.1 Stofffrasierer nicht zu fest auf das Gewebe, um Schäden am Stoff zu vermeiden! Probieren Sie den Pilo No.1 Stofffrasierer vorher an einer kleinen, unauffälligen Stelle aus, bevor Sie den gesamten Stoff bearbeiten. Bitte beachten Sie, dass Steamery keine Haftung für Schäden übernimmt, die durch falsche Handhabung entstehen.
- Wichtig: Um den Stoff nicht unnötig zu beschädigen, legen Sie das Kleidungsstück immer erst auf eine flache Oberfläche, bevor Sie den Pilo No.1 verwenden.
- Wenn die Ein-/Ausschalttaste rot zu blinken beginnt, muss das Gerät geladen werden.
- Schalten Sie das Gerät aus, indem Sie die Ein/Aus-Taste drücken.
- Wichtig! Entfernen Sie die Flusen aus dem Gerät. Schalten Sie dazu das Gerät ab und entfernen Sie sowohl den Sammelbehälter als auch den Klingenschutz. Reinigen Sie das Gerät dann mit der kleinen Bürste. Entfernen Sie bitte auch die Flusen an den Rasierklingen und achten Sie besonders darauf, dass sich keine Fusseln oder Fäden um die Achse gewickelt haben.
- Falls das Gerät einem zu hohen Druck ausgesetzt wird oder der Motor blockiert, schaltet es sich automatisch ab, um den Motor vor Überhitzung und Schädigung zu schützen. Sie können das Gerät nach 2 Sekunden wieder einschalten, wenn sich die Komponenten abgekühlt haben.



Sicherheitshinweise

1. Trennen Sie das Gerät nach dem Laden und vor dem Reinigen vom Stromnetz.
2. Nutzen Sie den Pilo No.1 Stofffrasierer nicht an einem Kleidungsstück, das sie gerade am Körper tragen.

3. Hinweise zum Vermeiden von Schäden am Stoff:

- Probieren Sie den Pilo No.1 Stofffrasierer immer zuerst an einer kleinen, unauffälligen Stelle aus, bevor Sie ihn für das gesamte Kleidungsstück verwenden.
- Seien Sie besonders vorsichtig an empfindlichen Stellen, wie zum Beispiel dem Bereich um Knöpfe, Reißverschlüsse, genähte Bereiche, lose Fäden usw.
- Bearbeiten Sie dünne Stoffe besonders vorsichtig!

4. Laden Sie den Pilo No.1 Stofffrasierer nicht auf, wenn das Stromkabel beschädigt ist.

5. Der Pilo No.1 darf nicht als Spielzeug verwendet werden.

6. Kinder sollten den Pilo No.1 nicht benutzen, reinigen oder warten.

Gerätespezifikationen

Herkunftsland: China

Zertifikate: CE/RoHS

Importeur: Steamery AB

Netzspannung und -frequenz:

DC 5V 1A, 5W

Automatische Netzabschaltung: Unterstützt beim Abnehmen des Rasierlingenschutzes aus Aluminium

Steuerung: Zwei Stufen (Ein/Aus)

Akkuladezeit: 5 Stunden

Betrieb: 50 Minuten durchgehende Fusselentfernung

Eingeschränkte einjährige Garantie von Steamery

Steamery gewährt ab Datum des ursprünglichen Produktkaufs ein Jahr Garantie auf Material- und Herstellungsfehler von Hardware und Zubehör. Steamery gewährt keine Garantie auf Verschleiß im Gebrauch, Fehler durch Wartung oder fahrlässige oder vorsätzliche Beschädigung. Zur Geltendmachung der Garantie, kontaktieren Sie Steamery bitte telefonisch oder per E-Mail. Abhängig von Ihrem Standort können Telefongebühren oder Versandkosten entstehen. Bei einem unter dieser Garantie gültigen Garantiefall wird Steamery Ihnen nach eigenem Ermessen Ihren Pilo No.1 Stofffrasierer reparieren, ersetzen oder den Kaufpreis zurückerstatten. Diese Garantie gilt zusätzlich zu den Rechten, die Ihnen aus Ihren nationalen Verbraucherrechten zustehen. Unter Umständen benötigen wir einen Kaufbeleg, wenn Sie einen Garantiefall geltend machen möchten.

Pilo No.1 Pluizentondeuze

Nederlands

Welkom bij Steamery

We maken het nog makkelijker om uw kleren te onderhouden.

Met scherpe stabiele scheermessen en een krachtige motor is de Pilo No.1 pluizentondeuze het ideale gereedschap om beschadigde kledingstof te repareren en weer glad te maken.

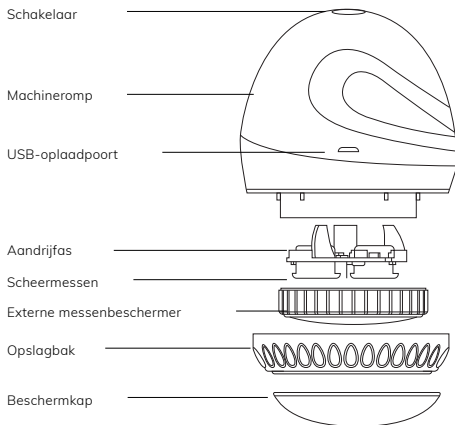
Ga voor meer informatie over Steamery, onze producten en kledingverzorging naar onze website www.steamerystockholm.com of stuur een e-mail naar support@steamery.se

/Steamery

Pilo No.1 pluizentondeuze

Inhoud van de verpakking

1. Pilo No.1 pluizentondeuze
2. USB-oplader
3. Reinigingsgereedschap



Gebruik Pilo No.1 pluizentondeuze

- Gebruik de USB-kabel om de Pilo No.1 Fabric Shaver op te laden. Het knoplampje zal rood worden om aan te geven dat het apparaat aan het opladen is.
- *Als de accu volledig is opgeladen wordt het knoplampje groen. Trek het apparaat uit als het opladen is voltooid. Het duurt normaal 5 uur om de accu weer volledig op te laden.
- Zet het apparaat aan door op de on/off-knop te drukken.
- Gebruik het apparaat door voorzichtig over de stof heen te strijken en zo dons en pluizen te verwijderen. Als u de Pilo No.1 pluizentondeuze hard over de stof wrijft, loopt u het risico op beschadiging. Probeer de Pilo No.1 pluizentondeuze daarom altijd eerst uit op een kleine, minder opvallende plek, alvorens het hele kledingstuk te bewerken. Steamery aanvaardt geen aansprakelijkheid voor hierdoor ontstane schade.
- Let op: voorkom dat de stof beschadigd raakt door het kledingstuk altijd op een vlakke ondergrond te leggen voordat u de Pilo No.1 gebruikt.
- Wanneer de aan/uit-knop met een rood lichtje begint te knippen, moet het apparaat worden opgeladen.
- Zet het apparaat uit door op de on/off-knop te drukken.
- Het is belangrijk om pluizen uit het apparaat te verwijderen. Schakel hiervoor het apparaat uit en verwijder vervolgens zowel het opslagreservoir als de scheermessenbeschermer. Gebruik daarna een kleine borstel voor het reinigen. Vergeet niet om ook de pluizen rond de scheermessen te verwijderen. Let er speciaal op dat er geen haren of draden rond de draaiende delen terechtkomen.
- Als het apparaat aan overmatige druk wordt blootgesteld of als de motor geblokkeerd raakt, wordt het automatisch uitgeschakeld om de motor te beschermen tegen oververhitting en stukgaan. Je kunt het apparaat na 2 seconden weer inschakelen, als de componenten zijn afgekoeld.



Veiligheidsadvies

1. Trek de stekker van het apparaat altijd uit het stopcontact na het opladen en voordat het wordt gereinigd.

2. Gebruik de Pilo No.1 pluizentondeuze niet op kleding als u deze draagt.
3. Schade aan kledingstof voorkomen:
 - Probeer de Pilo No.1 pluizentondeuze altijd eerst uit op een kleine, minder opvallende plek, alvorens het hele kledingstuk te bewerken.
 - Let speciaal op bewerking van kwetsbare delen, zoals het gebied rond knopen, ritsen, zomen en losse draden.
 - Scheer fijne stoffen voorzichtig!
4. Laad de Pilo No.1 pluizentondeuze niet op als het netsnoer is beschadigd.
5. De Pilo No.1 pluizentondeuze mag niet worden gebruikt als speelgoed.
6. Kinderen mogen de Pilo No.1 pluizentondeuze niet reinigen of onderhouden.

Specificatie

Oorsprong: China

Certificaten: CE/RoHS

Importeur: Steamery AB

Voltage en netfrequentie:

DC 5V 1A, 5W

Automatische uitschakeling: werkt ook als de aluminium scheermessenbeschermers wordt verwijderd

Bediening: Twee standen (uit, aan)

Accu oplaadtijd: 5 uur

Bediening: 50 minuten continu pluizen verwijderen

Overzicht Steamery's beperkte garantie gedurende één jaar

Steamery biedt garantie op het meegeleverde hardwareproduct en de accessoires voor defecten van materialen en arbeid gedurende een jaar vanaf de datum van aankoop in de winkel. Steamery biedt geen garantie tegen normale slijtage, achterstallig onderhoud of schade ontstaan door ongelukken of misbruik. Bel of e-mail Steamery als u service nodig heeft. Afhankelijk van de locatie kunnen er telefoonkosten en internationale verzendkosten van toepassing zijn. Als u een geldige claim onder deze garantie indient, zal Steamery naar eigen inzicht uw Pilo No.1 pluizentondeuze repareren, vervangen of het aankoopbedrag restitueren. Garantiebaton complementeren de rechten verleend door nationale consumentenwetgeving. Het is mogelijk dat u een bewijs van aankoop moet overleggen als u aanspraak maakt op deze garantie.

Rasoir Textile Pilo No.1

Française

Bienvenue chez Steamery

Rendez-vous la tâche de prendre soin de vos vêtements encore plus facile.

Avec ses lames de rasoir solides et affûtées, et son moteur puissant, le Rasoir Textile Pilo No.1 est l'outil parfait pour réparer et lisser une surface textile endommagée.

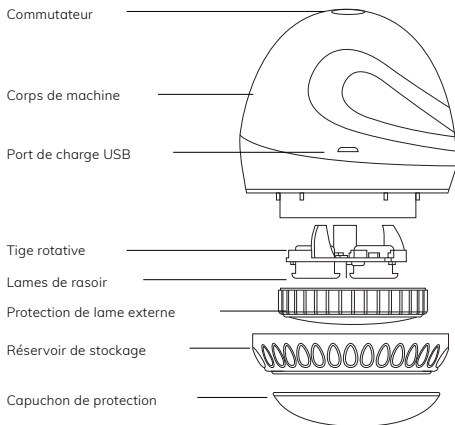
Pour en savoir plus sur Steamery, sur nos produits et comment prendre soin de vos vêtements, visitez notre site internet steamerystockholm.com ou écrivez-nous à support@steamery.se

/Steamery

Rasoir Textile Pilo No.1

Contenu de la boîte

1. Rasoir Textile Pilo No.1
2. Chargeur USB
3. Outil de nettoyage



Comment l'utiliser Rasoir Textile Pilo No.1

- Utilisez le câble USB pour charger le Pilo No.1 Fabric Shaver. Le voyant du bouton devient rouge pour indiquer qu'il est en cours de chargement.
- Lorsque la batterie est complètement chargée, le voyant du bouton devient vert. Débranchez l'appareil lorsque la recharge est terminée. Il faut normalement 5 heures pour recharger la batterie.
- Allumez l'appareil en appuyant sur le bouton marche/arrêt (« on/off »).
- Pour l'utiliser, Brossez Doucement Le Tissu Avec La Tondeuse Pour Retirer Les Peluches Et Les Bouloches. Si Vous Pressez Trop Fortement Le Rasoir Textile Pilo No.1 Contre Le Tissu, Vous Risquez De L'endommager. Par Conséquent, N'oubliez Pas De Toujours Tester Le Rasoir Textile Pilo No.1 Sur Une Petite Partie Moins Notable Avant De Passer En Revue Toute L'étoffe. Veuillez Noter Que Steamery N'est Pas Responsable Pour Ce Genre De Dommage.
- Attention: pour éliminer le risque d'endommager le tissu, placez toujours le vêtement sur une surface plane avant de commencer à utiliser le Pilo No.1.
- Lorsque le bouton marche/arrêt commence à clignoter en rouge, l'appareil doit être rechargé.
- Éteignez l'appareil en appuyant sur le bouton marche/arrêt (« on/off »).
- Il Est Important De Retirer Les Peluches De La Machine. Pour Ce Faire, Éteignez La Machine, Puis Retirez Le Réservoir De Stockage Ainsi Que Le Protège-Lame, Puis Utilisez La Petite Brosse Pour Un Nettoyage Facile. N'oubliez Pas D'enlever Les Peluches Également Autour Des Lames De Rasoir. Faites Particulièrement Attention Qu'il N'y Ait Pas De Poils Ou De Fils Enroulés Autour De L'axe De Rotation.
- Si l'appareil est soumis à une pression excessive ou si le moteur est bloqué, l'appareil s'éteint automatiquement, afin de protéger le moteur contre la surchauffe et les dommages. Vous pourrez rallumer l'appareil au bout de 2 secondes, lorsque ses composants auront refroidi.



Conseils de sécurité

1. Débranchez toujours l'outil de la prise d'alimentation après sa charge et avant de le nettoyer.
2. N'utilisez pas le Rasoir Textile Pilo No.1 sur le vêtement que vous êtes en train de porter.

3. Pour éviter d'abîmer un tissu :

- Souvenez-vous de toujours tester le Rasoir Textile Pilo No.1 sur un petit coin non visible avant de l'utiliser sur l'ensemble de la pièce.
- Une attention particulière doit être portée lorsque vous passez sur des parties fragiles et sensibles telles que la zone autour des boutons, des fermetures éclair, des pièces cousues ou effilées, etc.Égalisez les tissus fins avec douceur !

4. Ne chargez pas le Rasoir Textile Pilo No.1 si son cordon d'alimentation est endommagé.

5. Le Rasoir Textile Pilo No.1 ne doit pas être utilisé comme un jouet.

6. Les enfants ne doivent pas utiliser, ni nettoyer, ni tenir le Rasoir Textile Pilo No.1.

Spécificités

Origine: Chine

Certificats: CE/RoHS

Importateur: Steamery AB

Puissance et fréquence d'alimentation:

DC 5V 1A, 5W

Arrêt automatique: Arrêt pris en charge lors du retrait du couvercle de rasoir en aluminium

Commande: Deux niveaux (Off, On)

Temps de charge de la batterie: 5 heures

Autonomie: 50 minutes continues de tonte sur tissu

Garantie Steamery d'un an Résumé

La garantie Steamery couvre le matériel et les accessoires inclus contre les défauts de fabrication durant une année à compter de la date d'achat du produit original.

La garantie Steamery ne s'applique pas pour l'usure normale, le manque d'entretien ni les dommages causés par un accident ou par un mauvais usage. Pour contacter le service, veuillez appeler ou envoyer un courriel à Steamery. Des frais d'appel et d'expédition à l'international peuvent s'appliquer selon votre emplacement. Si vous soumettez une réclamation valide sous cette garantie, Steamery s'engage à réparer, remplacer ou rembourser votre Rasoir Textile Pilo No.1 à sa propre discrétion.

Les avantages de la garantie s'ajoutent aux droits accordés aux consommateurs locaux. Il vous sera peut-être demandé de fournir une preuve d'achat lors de votre réclamation en vertu de cette garantie.

Pilo No.1 Fabric Shaver

Italiano

Benvenuti in Steamery

Rendiamo ancora più facile per voi prendervi cura dei vostri abiti.

Grazie a lame di rasoio affilate e robuste e un motore potente, Pilo No.1 Fabric Shaver è lo strumento perfetto per riparare e lisciare un tessuto danneggiato.

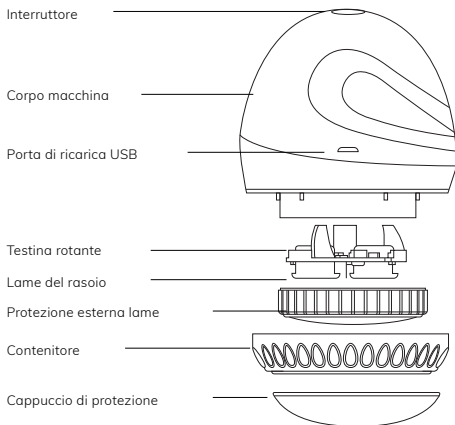
Per saperne di più su Steamery, sui nostri prodotti e su come prendervi cura dei vostri vestiti, visitate il nostro sito web steamerystockholm.com o inviate una e-mail all'indirizzo support@steamery.se

/Steamery

Pilo No.1 Fabric Shaver

Contenuto della confezione

1. Pilo No.1 Fabric Shaver
2. Caricabatterie USB
3. Strumento di pulizia



Come si usa il rasoio Pilo No.1 Fabric Shaver

- Usa il cavo USB per ricaricare Pilo No.1 Fabric Shaver. L'indicatore luminoso mostrerà una luce rossa per indicare che il dispositivo è in carica.
- Quando la batteria sarà completamente carica, l'indicatore luminoso mostrerà una luce verde. Scollegare il dispositivo a ricarica completata. Di norma, sono necessarie 5 ore per una ricarica completa della batteria.
- Accendere il dispositivo premendo il pulsante di accensione/spengimento.
- Per utilizzarlo, strofinare delicatamente il tessuto con il rasoio per rimuovere lanugine e pallini. Se si spinge con forza il rasoio Pilo No.1 Fabric Shaver sul tessuto, si rischia di danneggiarlo. Provare sempre il rasoio Pilo No.1 Fabric Shaver su un punto piccolo e meno visibile prima di passarlo sull'intero capo. Steamery non si assume alcuna responsabilità per questo tipo di danni.
- Attenzione: per evitare di danneggiare il tessuto, posizionare sempre il capo su una superficie piana prima di iniziare ad utilizzare il Pilo No.1.
- Quando il pulsante di accensione/spengimento inizia a lampeggiare in rosso, il dispositivo deve essere ricaricato.
- Spegnerlo premendo il pulsante di accensione/spengimento.
- È importante rimuovere la lanugine dalla macchina. Per fare ciò, spegnere la macchina e quindi rimuovere sia il contenitore di deposito che la protezione delle lame, quindi utilizzare la spazzolina per una facile pulizia. Ricordarsi di rimuovere anche la lanugine intorno alle lame. Fare attenzione a che non ci siano peli o fili intorno alla testina rotante.
- Nel caso in cui il dispositivo sia soggetto a pressione eccessiva, oppure se il motore si dovesse inceppare, il dispositivo si spegnerà automaticamente per proteggere il motore da sovrappressione o rottura. Il dispositivo potrà essere riacceso dopo 2 secondi, quando i componenti del dispositivo si saranno raffreddati.



Consigli per la sicurezza

1. Scollegare sempre l'apparecchio dalla presa di corrente dopo la carica e prima di pulirlo.

2. Non utilizzare il rasoio per tessuti Pilo No.1 Fabric Shaver sull'indumento che si indossa.
3. Per evitare danni al tessuto:
 - provare sempre il rasoio Pilo No.1 Fabric Shaver su un punto piccolo e meno visibile prima di passarlo sull'intero capo.
 - Particolare attenzione deve essere prestata quando si passa sopra a parti fragili e sensibili come la zona intorno ai bottoni, alle cerniere, alle cuciture, ai fili tirati, ecc.
 - Refinire delicatamente i tessuti fini!
4. Non caricare il rasoio Pilo No.1 Fabric Shaver se il cavo di alimentazione è danneggiato.
5. Il rasoio Pilo No.1 Fabric Shaver non deve essere usato come un giocattolo.
6. Tenere lontano dalla portata dei bambini, effettuare pulizia e manutenzione di Pilo No.1

Specifiche tecniche

Origine: Cina

Certificazioni: CE/RoHS

Importatore: Steamery AB

Tensione e frequenza di alimentazione:

DC 5V 1A, 5W DC 5V 1A, 5W

Spegnimento automatico:

Attivato quando si rimuove il coperchio del rasoio in alluminio

Controlli: Due stati (acceso, spento)

Tempo di ricarica della batteria: 5 ore

Durata carica: 50 minuti continuati di rimozione del tessuto

RiePilo No.1go della garanzia limitata di un anno di Steamery

Steamery garantisce il prodotto hardware e gli accessori inclusi contro i difetti di materiale e di lavorazione per un anno dalla data di acquisto originale al dettaglio. Steamery non garantisce contro la normale usura, la mancanza di manutenzione, né contro i danni causati da incidenti o uso errato. Per ottenere il servizio, si prega di chiamare o inviare una e-mail a Steamery. Possono essere applicate spese di chiamata e le spese di spedizione internazionale a seconda della località. Se si presenta un reclamo valido ai sensi della presente garanzia, Steamery riparerà, sostituirà o rimborserà il rasoio Pilo No.1 Fabric Shaver a sua discrezione. I vantaggi della garanzia si aggiungono ai diritti previsti dalle leggi locali per i consumatori. Potrebbe essere richiesto di fornire una prova dell'acquisto quando si presenta un reclamo ai sensi della presente garanzia.

Quitapelusas Pilo No.1

Español

Bienvenidos a Steamery

Queremos facilitarte aún más el cuidado de tu ropa.

El quitapelusas Pilo No.1, gracias a sus fuertes y afiladas cuchillas y a su potente motor, es la herramienta perfecta para reparar y alisar la superficie de los tejidos dañados.

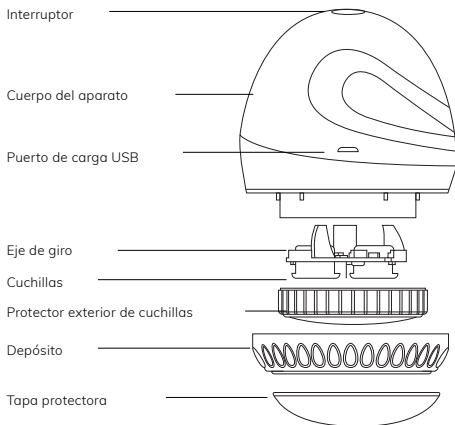
Si quieres saber más acerca de Steamery, nuestros productos y cómo cuidar de tu ropa, visita nuestra página web, steamerystockholm.com, o mándanos un mensaje de correo electrónico a support@steamery.se.

/Steamery

Quitapelusas Pilo No.1

Contenido de la caja

1. Quitapelusas Pilo No.1
2. Cargador USB
3. Herramienta de limpieza



Modo de empleo Quitapelusas Pilo No.1

- Utilice el cable USB para cargar el Pilo No.1 Fabric Shaver. El indicador luminoso mostrará una luz roja para indicar que el dispositivo está en proceso de carga.
- Cuando la batería se haya cargado completamente, el indicador luminoso mostrará una luz verde. Desenchufe el dispositivo cuando se haya completado la carga. Por regla general, la batería tarda unas 5 horas en recargarse.
- Para poner en marcha el aparato, presione el botón de encendido/apagado («on/off»).
- Para usarlo, pasa suavemente el aparato por el tejido para eliminar la pelusa y las bolitas. Si se presiona el quitapelusas Pilo No.1 con fuerza sobre el tejido, se corre el riesgo de dañarlo. Así pues, recuerda siempre probar el quitapelusas Pilo No.1 en una zona pequeña y menos visible antes de repasar toda la prenda. Ten en cuenta que Steamery no se hace responsable de ese tipo de daños.
- Nota: para eliminar o riesgo de danificar o tejido, coloque siempre a peça de vestuário sobre una superficie plana antes de começar a utilizar o Pilo No.1.
- Cuando el botón de encendido/apagado empieza a parpadear en rojo, hay que cargar el dispositivo.
- Para apagar el aparato, presione el botón de encendido/apagado («on/off»).
- Es importante retirar la pelusa del aparato. Para ello, apágalo y, luego, retira tanto el depósito como el protector de las cuchillas. A continuación, usa el cepillito para facilitar la limpieza del quitapelusas. No olvides que también hay que quitar la pelusa alrededor de las cuchillas. Fíjate bien que no haya pelos ni hilos alrededor del eje giratorio.
- En caso de que el aparato esté sometido a una presión excesiva o se bloquee el motor, el aparato se apagará automáticamente para proteger el motor de sobrecalentamiento o rotura. Podrá volver a poner en marcha el aparato una vez transcurridos 2 segundos, cuando los componentes del dispositivo se hayan enfriado.



Consejos de seguridad

1. Desenchufa siempre el dispositivo de la toma de corriente después de cargarlo y antes de limpiarlo.
2. No uses el quitapelusas Pilo No.1 en una prenda que laves puesta.

3. Para evitar daños en el tejido:

- Recuerda siempre probar el quitapelusas Pilo No.1 en una zona pequeña y menos visible antes de usarlo en toda la prenda.
- Presta especial atención al pasar por encima de partes frágiles y sensibles, como alrededor de botones, cremalleras, costuras, hilos sueltos, etc.
- Repasa los tejidos delicados con cuidado!

4. No cargues el quitapelusas Pilo No.1 si el cable de alimentación está dañado.

5. El quitapelusas Pilo No.1 no debe usarse como un juguete.

6. Los niños no deben usar ni limpiar el Pilo No.1, ni tampoco realizar labores de mantenimiento.

Especificaciones

Origen: China

Certificados: CE/RoHS

Importador: The Steamery AB

Tensión y frecuencia de alimentación:

DC 5V 1A, 5W

Apagado automático: Se activa al quitar la tapa de aluminio de las cuchillas

Control: Dos posiciones (apagado y encendido)

Tiempo de carga de la batería: 5 horas

Funcionamiento: 50 minutos seguidos quitando pelusa

Resumen de la garantía limitada de un año de Steamery

Steamery garantiza el aparato y los accesorios incluidos contra defectos en materiales y mano de obra durante un año a partir de la fecha original de compra a un vendedor minorista. Steamery no garantiza el desgaste normal, la falta de mantenimiento ni los daños causados por accidentes o un mal uso. Para contactar con el servicio técnico, llama por teléfono o envía un mensaje de correo electrónico a Steamery. Dependiendo de la ubicación, podrán aplicarse costes de llamadas y gastos de envío de carácter internacional. Si se presenta una reclamación válida al amparo de la presente garantía, Steamery, a su sola discreción, reparará o sustituirá el quitapelusas Pilo No.1, o reembolsará el importe del mismo. Los beneficios de la garantía se suman a los derechos previstos en las leyes locales de consumo. Es posible que, al hacer una reclamación al amparo de esta garantía, se le pida que aporte una prueba con los detalles de la compra.

Αποχνουδωτής Pilo No.1

Ελληνικά

Καλώς ορίσατε στην Steamery

Κάνουμε τη φροντίδα των ρούχων σας ακόμη πιο εύκολη.

Με κοφτερές, ανθεκτικές λεπίδες και ένα πανίσχυρο μοτέρ, ο αποχνουδωτής Pilo No.1 είναι το ιδανικό εργαλείο για την επαναφορά φθααρμένων υφασμάτων των επιφανειών.

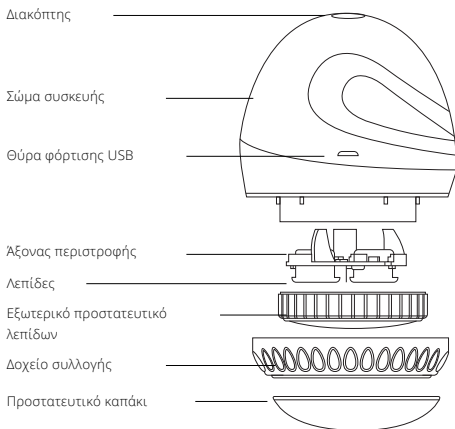
Για να μάθετε περισσότερα για την Steamery, τα προϊόντα μας και τη φροντίδα των ρούχων σας, επισκεφτείτε τον ιστότοπό μας steamerystockholm.com ή επικοινωνήστε μαζί μας στη διεύθυνση support@steamery.se

/Steamery

Οδηγίες χρήσης Pilo No.1

Περιεχόμενα συσκευασίας

1. Αποχνουδατή Pilo No.1
2. Φορτιστής USB
3. Εργαλείο καθαρισμού



Χρήση Αποχνουδωτής Pilo No.1

- Χρησιμοποιήστε το καλώδιο USB για να φορτίσετε τον αποχνουδωτή Pilo No.1. Η φωτεινή ένδειξη του κουμπιού θα γίνει κόκκινη όταν φορτίζει.
- Όταν η μπαταρία φορτιστεί πλήρως η λυχνία του κουμπιού θα γίνει πράσινη. Αποσυνδέστε τη συσκευή, όταν ολοκληρωθεί η φόρτιση. Παίρνει συνήθως 5 ώρες για να επαναφορτιστεί η μπαταρία.
- Ενεργοποιήστε το μηχανήμα από το κουμπί on/off.
- Περάστε τη συσκευή απαλά πάνω στο ύφασμα για να απομακρύνετε χνούδια και γρομπαλάκια. Εάν πιέσετε τον αποχνουδωτή Pilo No.1 με δύναμη στο ύφασμα, ενδέχεται να καταστρέψετε το ύφασμα. Συνεπώς, φροντίζετε ώστε να δοκιμάζετε πάντα τον αποχνουδωτή Pilo No.1 σε ένα μικρό, μη εμφανές σημείο πριν συνεχίσετε στο υπόλοιπο τμήμα. Λάβετε υπόψη, ότι η Steamery δεν φέρει ευθύνη για αυτού του είδους τις ζημιές.
- Προσοχή: για να εξαιρεφθεί ο κίνδυνος πρόκλησης ζημιάς στο ύφασμα, τοποθετείτε το ρούχο πάντα σε μια επίπεδη επιφάνεια πριν από τη χρήση του Pilo No.1.
- Η συσκευή χρειάζεται να φορτιστεί όταν το κουμπί Έναρξης/Τερματισμού αρχίζει να αναβοσβήνει με την κόκκινη λυχνία.
- Απενεργοποιήστε το μηχανήμα από το κουμπί on/off.
- Είναι σημαντικό να αφαιρέτε το χνούδι από τη συσκευή. Για να γίνει αυτό, απενεργοποιήστε τη συσκευή και αφαιρέστε το δοχείο συλλογής και το προστατευτικό λεπίδων. Στη συνέχεια, χρησιμοποιήστε τη μικρή βούρτσα για εύκολο καθαρισμό. Μην ξεχνάτε να αφαιρείτε το χνούδι και γύρω από τις λεπίδες. Φροντίζετε ώστε να μην υπάρχουν τρίχες ή κλωστές γύρω από τον άξονα περιστροφής.
- Σε περίπτωση που το μηχανήμα υποβληθεί σε υπερβολική πίεση ή εάν μπλοκάρει ο κινητήρας, η συσκευή θα σβήσει αυτόματα, για να προστατέψει τον κινητήρα από υπερθέρμανση και βλάβη. Θα μπορείτε να ενεργοποιήσετε ξανά το μηχανήμα μετά από 2 δευτερόλεπτα, όταν θα έχουν κρυσταλλώσει τα εξαρτήματά του.



Συμβουλές ασφαλείας

1. Αποσυνδέστε πάντα τη συσκευή από την πρίζα τροφοδοσίας μετά τη φόρτιση και πριν από τον καθαρισμό.

- Μην χρησιμοποιείτε τον αποχνουδωτή Pilo No.1 σε ρούχα που φοράτε.
- Για την αποφυγή πρόκλησης ζημιών στο ύφασμα:
 - Φροντίστε ώστε να δοκιμάζετε πάντα τον αποχνουδωτή Pilo No.1 σε ένα μικρό, μη εμφανές σημείο πριν συνεχίσετε σε ολόκληρο το ρούχο.
 - Να είστε ιδιαίτερα προσεκτικοί σε ευαίσθητα σημεία, όπως οι περιοχές γύρω από κουμπιά, φερμουάρ, ραμμένες επιφάνειες, χαλαρές κλωστές κ.λπ.
 - Απομακρύνετε το χνούδι από ευαίσθητα υφάσματα με προσοχή!
- Μην φορτίζετε τον αποχνουδωτή Pilo No.1 σε περίπτωση ελαττωματικού καλωδίου τροφοδοσίας.
- Ο αποχνουδωτής Pilo No.1 δεν είναι παιχνίδι.
- Ο αποχνουδωτής Pilo No.1 δεν θα πρέπει να χρησιμοποιείται, να καθαρίζεται και να συντηρείται από παιδιά

Χαρακτηριστικά

Προέλευση: Κίνα

Πιστοποιητικά: CE/RoHS

Εισαγωγέας: Steamery AB

Τάση τροφοδοσίας και συχνότητα:

DC 5V 1A, 5W

Αυτόματη απενεργοποίηση: Όταν αφαιρείται το

κάλυμμα αλουμινίου για τις λεπίδες

Σύστημα ελέγχου: Δύο βαθμίδες (Off, On)

Χρόνος φόρτισης μπαταρίας: 5 ώρες

Λειτουργία: 50 λεπτά συνεχούς λειτουργίας αφαίρεσης χνουδιών

Σύνοψη περιορισμένης εγγύησης ενός έτους της Steamery

Η Steamery παρέχει εγγύηση ενός έτους από την ημερομηνία αρχικής λιανικής αγοράς για το παραδιδόμενο προϊόν και τα αξεσουάρ αναφορικά με ελαττώματα στο υλικό και την εργασία. Η Steamery δεν παρέχει εγγύηση για περιπτώσεις φυσιολογικής φθοράς, έλλειψης συντήρησης ή ζημιών που προκλήθηκαν από ατύχημα ή κατάχρηση. Για σέρβις, καλέστε την Steamery ή επικοινωνήστε μαζί της με μήνυμα ηλεκτρονικού ταχυδρομείου. Οι χρεώσεις για κλήσεις και διεθνές αποστολές εξαρτώνται από την τοποθεσία. Σε περίπτωση έγερσης έγκυρων αξιώσεων στα πλαίσια της εγγύησης, η Steamery θα επισκευάσει, θα αντικαταστήσει ή θα σας επιστρέψει τα χρήματα για τον αποχνουδωτή Pilo No.1 κατά τη διακριτική της ευχέρεια. Οι παροχές στα πλαίσια της εγγύησης ισχύουν πρόσθετα στα δικαιώματα που διασφαλίζονται από τους νόμους που ισχύουν κατά τόπους για τους καταναλωτές. Ενδέχεται να σας ζητηθεί η απόδειξη αγοράς όταν εγείρετε αξιώσεις στα πλαίσια της παρούσας εγγύησης.

Pilo No.1 Fabric Shaver

Português

Bem-vindo à Steamery

Vamos tornar ainda mais fácil para si cuidar das suas roupas.

Com lâminas fortes e afiadas e um motor potente, o Pilo No.1 Fabric Shaver é a ferramenta perfeita para reparar e alisar a superfície de um tecido danificado.

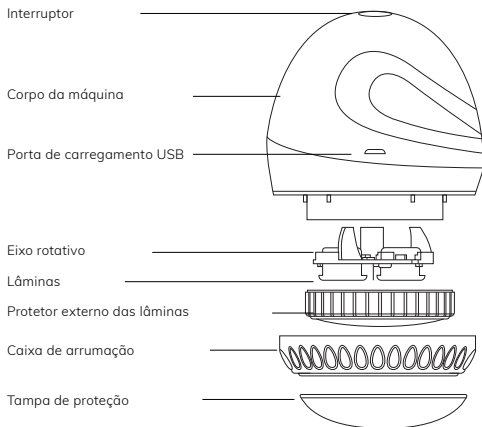
Para saber mais sobre a Steamery, os nossos produtos e cuidados com o vestuário, visite o nosso website www.steamerystockholm.com ou envie-nos um e-mail para support@steamery.se

/Steamery

Pilo No.1 Fabric Shaver

Conteúdo da caixa

1. Pilo No.1 Fabric Shaver
2. Carregador USB
3. Ferramenta de limpeza



Como utilizar Pilo No.1 Fabric Shaver

- Utilize o cabo USB para carregar o Tira Borbotos Pilo No.1. A luz do botão ficará vermelha, indicando que o aparelho está a carregar.
- Quando a bateria estiver carregada, a luz do botão ficará verde. Desconecte o cabo quando o carregamento estiver concluído. Normalmente o carregamento da bateria demora 5 horas.
- Ligue o aparelho clicando no botão on/off.
- Para utilizá-la, deslize o aparador lentamente sobre o tecido para remover algodão e borbotos. Se pressionar o Pilo No.1 Fabric Shaver com força contra o tecido, corre o risco de danificá-lo. Como tal, experimente sempre o Pilo No.1 Fabric Shaver numa área pequena e menos visível antes de passar sobre a peça de roupa inteira. Note que a Steamery não assume responsabilidade por este tipo de dano.
- Nota: para eliminar o risco de danificar o tecido, coloque sempre a peça de vestuário sobre uma superfície plana antes de começar a utilizar o Pilo No.1.
- Quando o botão on/off começar a piscar a vermelho, o aparelho precisa de ser carregado.
- Desligue o aparelho clicando no botão on/off.
- É importante remover o algodão da máquina. Para tal, desligue a máquina, remova a caixa de arrumação e o protetor das lâminas e, em seguida, utilize a escova pequena para uma limpeza fácil. Não se esqueça de remover também o algodão à volta das lâminas. Tenha especial cuidado para não deixar pelos ou fios à volta dos eixos rotativos.
- No caso de o aparelho ser submetido a pressão excessiva ou no caso de o motor bloquear, o aparelho irá desligar automaticamente, de forma a evitar que o motor sobreaqueça ou fique danificado. Poderá ligar o aparelho de novo após 2 segundos, quando os componentes tiverem arrefecido.



Recomendações de segurança

1. Desligue sempre o dispositivo da tomada elétrica depois de carregá-lo e antes de limpá-lo.
2. Não utilize o Pilo No.1 Fabric Shaver na roupa que estiver a usar.
3. Para evitar danos no tecido:

- Experimente sempre o Pilo No.1 Fabric Shaver numa área pequena e menos visível antes de passar sobre a peça de roupa inteira.
 - Deve ter especial cuidado ao passar sobre partes frágeis e sensíveis, tais como a área à volta de botões, fechos de correr, partes cosidas e fios soltos, etc.
 - Apare os tecidos finos lentamente!
4. Não carregue o Pilo No.1 Fabric Shaver se o cabo de alimentação estiver danificado.
 5. O Pilo No.1 Fabric Shaver não deve ser utilizado como brinquedo.
 6. As crianças não devem utilizar e limpar o Pilo No.1 nem proceder à manutenção do mesmo.

Especificações

Origem: China

Certificados: CE/RoHS

Importador: Steamery AB

Tensão de alimentação e frequência:

DC 5V 1A, 5W

Desligação automática: Suportada ao remover a tampa de alumínio das lâminas

Controlo: Dois níveis (Off [desligado], On [ligado])

Tempo de carregamento da bateria: 5 horas

Funcionamento: 50 minutos de remoção contínua de tecido

Resumo da garantia limitada de 1 ano da Steamery

A Steamery garante que o produto de hardware e os acessórios incluídos estão isentos de defeitos de materiais e de fabrico durante um ano a partir da data de compra a retalho original. A Steamery não oferece qualquer garantia contra desgaste normal, a falta de manutenção e/ou danos causados por acidente ou abuso. Para obter assistência, contacte a Steamery por telefone ou e-mail. Poderão ser aplicados custos com chamadas e despesas de expedição internacional, consoante a localização. Se enviar uma reclamação válida ao abrigo desta garantia, a Steamery irá reparar, substituir ou reembolsar o seu Pilo No.1 Lint Shaver, à sua exclusiva discricção. Os benefícios da garantia são acrescidos aos direitos fornecidos ao abrigo da legislação de consumo local. Poderá ser-lhe exigido que forneça um comprovativo prova de compra ao apresentar uma reclamação ao abrigo desta garantia.

Триммер для ткани Pilo No.1

Русский

Добро пожаловать в Steamery

Давайте сделаем уход за одеждой еще проще.

Благодаря острым и прочным лезвиям и мощному мотору триммер для ткани Pilo No.1 — это идеальный инструмент для восстановления и зачистки поврежденной поверхности ткани.

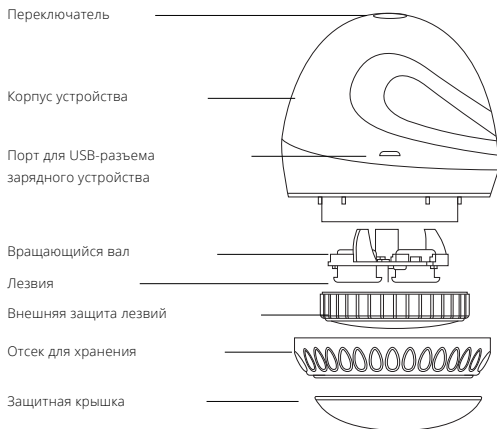
Чтобы узнать больше о Steamery, наших продуктах и уходе за вашей одеждой, посетите наш сайт steamerystockholm.com или напишите на почту support@steamery.se

/Steamery

Триммер для ткани Pilo No.1

Содержание коробки

1. Триммер для ткани Pilo No.1
2. Зарядное устройство с USB-разъемом
3. Инструмент для очистки



Способ применения Триммер для ткани Pilo No.1

- Используйте USB-кабель для зарядки триммера для ткани Pilo No.1. Зеленый индикатор внутри кнопки означает, что устройство заряжается.
- Когда аккумулятор полностью заряжен, цвет индикатора станет зеленым. Отключите прибор после окончания зарядки. Для перезарядки аккумулятора обычно требуется 5 часов.
- Для включения машинки нажмите кнопку "Питание"
- При использовании аккуратно проводите триммером по ткани, чтобы удалить катышки и распушенные волокна. При слишком сильном нажатии устройством на ткань вы можете повредить ее. Поэтому перед обработкой всей вещи обязательно сначала проверьте триммер для ткани Pilo No.1 на маленьком и незаметном участке. Помните, что компания Steamery не несет ответственность за такие повреждения.
- Примечание. Во избежание риска повреждения ткани перед началом использования Pilo No.1 одежду необходимо поместить на ровную поверхность.
- Когда кнопка вкл/выкл начинает мигать красным, нужно поставить прибор на зарядку.
- Для выключения машинки нажмите кнопку "Питание"
- Не забывайте убирать скопившийся в машинке ворс. Для этого выключите машинку и снимите отсек для хранения и защиту лезвий, затем используйте маленькую щеточку для очистки. Не забудьте также убрать ворс вокруг лезвий. Обратите особое внимание, чтобы не оставалось волокон или нитей около вращающейся оси.
- Если машинка подвергается чрезмерному давлению или если мотор заблокирован, она автоматически выключится для защиты мотора от перегрева и поломки. Вы сможете снова включить машинку через 2 секунды после того, как ее детали остынут.



Рекомендации по безопасности

1. Всегда отключайте прибор от сети после зарядки и перед очисткой.
2. Не используйте триммер для ткани на той одежде, которая на вас надета.
3. Для предотвращения повреждения ткани:

- Обязательно всегда проверяйте триммер для ткани Pilo No.1 на маленьком и незаметном участке перед обработкой всей вещи.
 - Особое внимание нужно уделять при обработке уязвимых и легко повреждающихся участков, например, области вокруг пуговиц, около молнии, швов, висящих ниток и т. д.
 - Обработывайте ткань осторожно!
4. Не заряжайте триммер для ткани, если шнур питания поврежден.
 5. Триммер для ткани Pilo No.1 нельзя использовать как игрушку.
 6. Дети не должны использовать, очищать и обслуживать Pilo No.1

Технические характеристики

Происхождение: Китай

Сертификаты: CE/RoHS

Импортер: Steamery AB

Напряжение и частота питания:

5В 1А 5Вт

Автоматическое выключение: Поддерживается

при снятии алюминиевой крышки лезвий

Управление: Два уровня (выкл, вкл)

Время зарядки батареи: 5 часов

Время работы: 50 минут непрерывной обработки ткани

Краткая информация о годовой ограниченной гарантии Steamery

Steamery предоставляет гарантию на основное устройство и принадлежности от производственных дефектов и дефектов материала на один год с даты покупки в предприятии розничной торговли. Steamery не предоставляет гарантию на нормальный износ оборудования, отсутствие обслуживания, повреждения в результате нештатной ситуации или неправильной эксплуатации. Для обращения за сервисной поддержкой позвоните или напишите электронное письмо в Steamery. В зависимости от вашего местонахождения может взиматься плата за телефонный звонок и плата за международную доставку. Если вы подаете действительную претензию по данной гарантии, компания Steamery выполнит ремонт, замену или возместит вам стоимость триммера волокон Pilo No.1 по собственному усмотрению. Преимущества по гарантии являются дополнительными к правам, предоставляемым в соответствии с местными законами о защите прав потребителей. При подаче претензии по данной гарантии от вас может потребоваться предоставить доказательства покупки.

Golarka do tkanin Pilo No.1

Polski

Witamy w Steamery

Dbanie o ubrania będzie teraz jeszcze prostsze.

Dzięki ostrym ostrzom oraz silnikowi o dużej mocy golarka do tkanin Pilo No.1 idealnie nadaje się do naprawiania oraz wygładzania uszkodzonych materiałów.

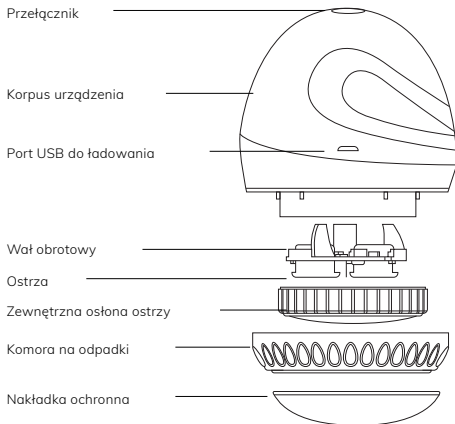
Aby dowiedzieć się więcej na temat Steamery, naszych produktów oraz pielęgnacji odzieży, odwiedź stronę internetową www.steamerystockholm.com lub napisz do nas e-mail na adres support@steamery.se.

/Steamery

Golarka do tkanin Pilo No.1

Zawartość pudełka

1. Golarka do tkanin Pilo No.1
2. Ładowarka USB
3. Narzędzie do czyszczenia



Sposób użycia Golaraka do tkanin Pilo No.1

- Do ładowania Pilo No.1 Fabric Shaver używaj kabla USB. Zapalona na czerwono lampka na przycisku sygnalizuje ładowanie baterii.
- Po naładowaniu baterii lampka na przycisku zaświeci się na zielono. Odłącz urządzenie po zakończonym ładowaniu, które zajmuje zazwyczaj 5 godzin.
- Włącz urządzenie, wciskając przycisk on/off.
- Delikatnie przesuwaj golarakę po tkaninie, aby usunąć zmechacenia. Mocne przyciskanie golaraki Pilo No.1 do tkaniny grozi jej uszkodzeniem. Z tego względu należy zawsze najpierw wypróbować golarakę do tkanin Pilo No.1 na mniejszej, mniej widocznej powierzchni. Steamery nie ponosi odpowiedzialności za uszkodzenia tego rodzaju.
- Ważne: W celu uniknięcia ryzyka uszkodzenia tkaniny przed użyciem golaraki do tkanin Pilo No.1 ubranie należy umieścić na płaskiej powierzchni.
- Kiedy przycisk on/off zaczyna świecić się na czerwono, oznacza to, że należy naładować urządzenie
- Wyłącz urządzenie, wciskając przycisk on/off.
- Ważne jest, by usunąć zmechacenia z urządzenia. W tym celu należy wyłączyć urządzenie, a następnie usunąć komorę oraz osłonę ostrzy i użyć małej szczoteczki do wyczyszczenia golaraki. Pamiętaj, aby usunąć zmechacenia również z okolic ostrzy. Zwróć szczególną uwagę na to, czy wokół osi obrotu nie zaplątały się włosy lub nitki.
- W przypadku wystawienia urządzenia na działanie nadmiernego ciśnienia lub zablokowania silnika, urządzenie automatycznie się wyłączy celem ochrony silnika przed przegrzaniem i awarią. Urządzenie można włączyć ponownie po 2 sekundach, kiedy dojdzie do ochłodzenia jego komponentów.



Porady dotyczące bezpieczeństwa

1. Zawsze po naładowaniu urządzenia i przed czyszczeniem wyłączaj je z gniazdka.
2. Nie używaj urządzenia Pilo No.1 do golenia ubrań, które masz na sobie.
3. Aby uniknąć uszkodzenia tkaniny:

- pamiętaj, aby przed użyciem golarki Pilo No.1 na całym ubraniu zawsze najpierw wypróbować ją na mniejszej, mniej widocznej powierzchni;
 - zachowaj szczególną ostrożność podczas używania golarki na delikatnych i wrażliwych częściach ubrania, jak obszar wokół guzików, suwaków, szwów czy przy luźnych nitkach itd.;
 - obchodź się ostrożnie z delikatnymi tkaninami!
4. Nie ładuj golarki do tkanin Pilo No.1, jeśli kabel jest uszkodzony.
 5. Golarka do tkanin Pilo No.1 nie jest zabawką.
 6. Dzieci nie powinny używać, czyścić ani konserwować golarki do tkanin

Specyfikacja techniczna

Kraj produkcji: Chiny

Certyfikaty: CE/RoHS

Importer: Steamery AB

Napięcie i częstotliwość:

DC 5V 1A, 5W

Automatyczne wyłączenie: W momencie

usuwania aluminiowej osłony ostrzy

Sterowanie: Dwa poziomy (włączanie, wyłączenie)

Czas ładowania akumulatora: 5 godzin

Działanie: 50 minut nieustannego golenia tkaniny

Roczna ograniczona gwarancja Steamery – podsumowanie

Gwarancja Steamery na załączone urządzenie oraz akcesoria obejmuje wady materiałowe oraz wykonawcze przez rok od daty zakupu oryginalnego produktu. Gwarancja Steamery nie obejmuje przypadków normalnego zużycia, braku konserwacji ani uszkodzeń spowodowanych wypadkiem lub nadużyciem. Aby skorzystać z serwisu, należy zadzwonić lub napisać e-mail do Steamery. W zależności od lokalizacji mogą być naliczone opłaty za połączenie oraz wysyłkę międzynarodową. W przypadku zgłoszenia zasadnej reklamacji objętej gwarancją Steamery naprawi lub wymieni urządzenie bądź zwróci pieniądze za golarkę do tkanin Pilo No.1 wedle własnego uznania. Gwarancja dopełnia lokalne prawa konsumenta. Osoby zgłaszające reklamację na podstawie niniejszej gwarancji mogą zostać poproszone o okazanie dowodu zakupu.

Pilo No.1毛玉取りシェーバー

取扱説明書（日本語）

Steameryへようこそ

衣類のお手入れが簡単になります。

切れ味の鋭い刃とパワフルなエンジンが搭載されたPilo No.1毛玉取りシェーバーは、衣類の表面にできた毛玉や毛羽立ちを取り除き、新品の状態に戻します。

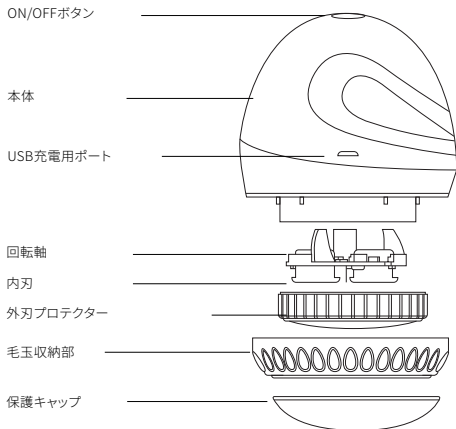
Steameryとその製品について、また、衣類のケア方法に関しては、弊社ウェブサイト steamerystockholm.com を御覧いただくか、support@steamery.se までEメールにてご連絡ください。

/Steamery

Pilo No.1毛玉取りシェーバー

梱包物

1. Pilo No.1毛玉取りシェーバー
2. USB充電用ケーブル
3. お手入れ用ツール



使用方法Pilo No.1毛玉取りシェーバー

- Pilo No.1ファブリックシェーバーの充電には、USBケーブルを使用します。ライトが赤色の間は、充電中であることを示しています。
- 充電が完了すると、ライトは緑色に変わります。充電が完了したら、デバイスからプラグを抜きます。バッテリーの充電には、通常7時間かかります。
- ON/OFF ボタンを押して、シェーバーの電源を入れます。
- 衣類の表面でシェーバーを軽く滑らせるように動かし、毛玉や毛羽を取り除きます。Pilo No.1毛玉取りシェーバーを衣類の表面に強く押し付けると、布地を傷めることがあるので、Pilo No.1毛玉取りシェーバーは必ず衣類の見えにくい部分で少し試してから、衣類全体に使用するようにしてください。意図しない使用法による損傷などに関して、Steameryは責任を負わないことにご留意ください。
- ご注意ください: 布地の損傷を防止するため、Pilo No.1毛玉取りシェーバーご使用の際は、衣類を必ず平らな場所に広げて行ってください。
- ON/OFFボタンが赤く点滅し始めたら、デバイスを充電する必要があります。
- ON/OFF ボタンを押して、シェーバーの電源を切ります。
- 毛玉や毛羽を必ずシェーバーから取り除いてください。シェーバーの電源を切り、毛玉収納部と外刃プロテクターを外すと、小さなブラシで簡単にお手入れできます。内刃の周りの毛玉や毛羽も忘れずに取り除きます。回転軸の周りに頭髮や糸くずなどが巻き付かないよう特にご注意ください。
- シェーバーに過度の圧力がかけたり、モーターがブロックされたりした場合、モーターの過熱や破損を防ぐため自動的にシェーバーの電源が切れます。部品の冷却後、2秒後にシェーバーの電源をオン状態に戻すことができます。



安全にお使いいただくために

1. 充電後やお手入れの前には、必ずシェーバーから電源ケーブルを外してください。
2. 着用している衣服にPilo No.1毛玉取りシェーバーを使用しないでください。
3. 衣類の損傷を防ぐために:
 - Pilo No.1毛玉取りシェーバーは、必ず衣類の見えにくい部分で少し試してから、衣類全体に使用するようにしてください。

- ボタンやファスナーの周り、縫い合わせ部分、ほつれた部分などの傷つきやすい部分に使用する際は、特に慎重にご使用ください。
 - きめの細かい布地に使用する場合は、特に優しく作業を行ってください。
 - 4. 損傷のある充電用ケーブルを使って、Pilo No.1毛玉取りシェーバーを充電しないでください。
5. Pilo No.1毛玉取りシェーバーを玩具として使用しないでください。
6. お子様にも、Pilo No.1毛玉取りシェーバーの使用、手入れ、メンテナンスなどを行わせしないでください。

仕様

原産国:中国

認証:CE/RoHS

輸入業者:The Steamery AB

電圧および周波数:DC 5V 1A, 5W

オートパワーオフ:アルミ製の刃カバーを外すと自動的に電源が切れます

操作:2レベル(OFF, ON)

バッテリー充電時間:5時間

運転:毛玉取り連続運転50分

Steamery 1年限定保証(要約)

Steameryは、本保証に含まれるハードウェア製品および付属品に対し、材料および製造上の欠陥がないことを、製品のご購入から1年間保証します。Steameryは、通常使用による劣化や摩耗、整備の不備、事故または誤使用による損傷に対する保証を行いません。サービスをご利用の際は、Steameryまで電話またはEメールにてご連絡ください。お住いの地域によっては、通話料金および国際郵便送料などがかかることがあります。お客様が本保証にてらして有効な保証請求を行われた場合、Steameryは弊社の裁量により、Pilo No.1毛玉取りシェーバーの修理、交換、払い戻しを行います。保証の内容は、当該地域の消費者法に基づいて付与される権利に加えて提供されます。本保証に基づいて保証請求を行う場合は、購入の詳細に関する証明の提出を求められることがあります。

Pilo No.1毛球修剪器

中文手册

欢迎使用 **Steamery** 产品

让我们助您更轻松地理理衣服。

Pilo No.1 毛球修剪器配有锋利坚固的刀片和强大的电机，是修复和光滑受损织物表面的完美工具。

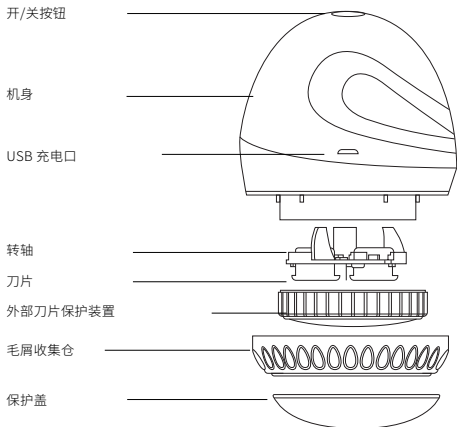
要想深入了解 Steamery、其产品以及如何保养您的衣服，请访问我们的网站：steamerystockholm.com
或发电子邮件至 support@steamery.se

/Steamery

Pilo No.1 毛球修剪器

包装盒内容物

1. Pilo No.1 毛球修剪器
2. USB 充电线
3. 清洁工具



如何使用Pilo No.1毛球修剪器

- 请使用 USB 线为 Pilo No.1 Fabric Shaver 充电。按钮指示灯变为红色即表示正在充电。
- 电池充满电时,按钮指示灯会变为绿色。充电完成后,请拔下设备电源插头。电池充电一般需要 5 个小时。
- 按开/关按钮打开设备。
- 使用时,用修剪器轻扫织物,以去除绒毛和毛球。如果您用Pilo No.1毛球修剪器紧压织物,您可能会损坏织物。因此,在用于整块织物之前,务必找不显眼的一小块位置试试 Pilo No.1 毛球修剪器。请注意,Steamery不对此类损坏负责。
- 请注意:为消除损坏织物的风险,在开始使用Pilo No.1之前,请务必将衣服放在平坦的表面上。
- 当开/关按钮开始闪烁红色时,代表设备需要充电。
- 按开/关按钮关闭设备。
- 务必清除机器上的绒毛。为此,请关闭修剪器,然后拆下毛屑收集仓和刀片保护装置,然后使用小刷子轻松清洁。记住也要去除刀片上及周围的绒毛。请特别注意,转轴周围没有毛发或线头。
- 如设备压力过大或电动马达堵塞,则设备将会自动关闭,以防止电动马达过热和损坏。当设备组件冷却后,您可以在 2 秒钟后重新打开使用。



安全建议

1. 充电后和清洁前,请务必将设备从电源插座上拔下。
2. 切勿穿着衣服时使用 Pilo No.1 毛球修剪器。
3. 为防止衣物损坏:
 - 记得在将 Pilo No.1 毛球修剪器用于整件衣物之前,一定要在不显眼的一小块位置上试用。
 - 在易碎、敏感部位如纽扣、拉链、缝纫部件和松线等部位使用时,应特别注意。

- 轻轻地修剪精细织物!
4. 如果电源线损坏, 请勿给 Pilo No.1 毛球修剪器充电。
 5. Pilo No.1 毛球修剪器不应用作玩具。
 6. 儿童不应使用、清洁和维护 Pilo No.1 毛球修剪器。

规格

产地: 中国

证书: CE/RoHS

进口商: Steamery AB

电源电压和频率: DC 5V 1A, 5W

自动关机: 拆卸铝制剃刀盖时会自动关机

控制: 两档 (关、开)

电池充电时间: 5小时

运行: 50分钟连续修剪

Steamery一年有限保修摘要

对于自最初零售购买之日起一年内随附硬件产品和配件出现的材料和工艺缺陷, Steamery 将予以保修。Steamery 不为正常磨损、缺乏维护、事故或滥用造成的损坏提供保修。要获得服务, 请致电或发电子邮件至 Steamery。电话费用和国际运费可能根据地点而定。如果您按本保修条款提交了有效的索赔, Steamery 将自行决定就您的 Pilo No.1 毛球修剪器进行修理、更换或退款。保修权益是对当地消费者法律规定之权利的补充。根据本保修提出索赔时, 您可能需要提供详细购买凭证。

Pilo 보풀제거기

한국어

Steamery에 오신 것을 환영합니다.

편하게 옷을 관리하실 수 있도록 도와드립니다.

Pilo 보풀제거기는 날카로운 날과 강력한 엔진을 갖춘 완벽한 보풀제거기로 손상된 옷감 표면을 매끄럽게 만들어 줍니다.

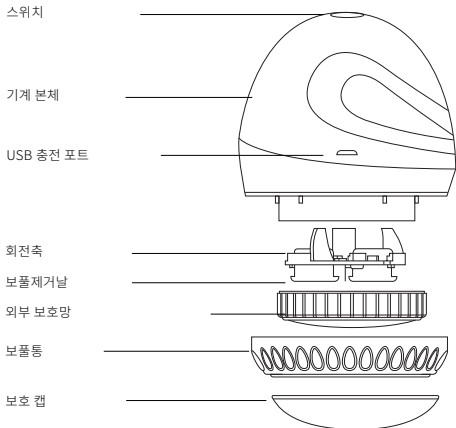
Steamery 정보, Steamery 제품, 옷 관리 방법에 관한 더 많은 정보를 원하시면 Steamery 웹사이트(steamerystockholm.com)를 방문하거나 이메일(support@steamery.se)로 문의해 주시기 바랍니다.

/Steamery

Pilo 보풀제거기

구성품

1. Pilo 보풀제거기
2. USB 선
3. 청소 도구



Pilo 보풀제거기 사용법

- USB 케이블로 Pilo 보풀제거기를 충전합니다. 충전 중에는 버튼에 빨간불이 들어옵니다.
- 배터리가 완전히 충전되면 초록불로 전환됩니다. 충전이 완료되면 플러그를 분리합니다. 배터리 충전에는 일반적으로 5시간 가량 소요됩니다.
- on/off 버튼으로 기계를 작동합니다.
- 사용할 때는 옷감에 부드럽게 문질러서 보풀을 제거합니다. Pilo 보풀제거기를 옷감에 너무 밀착하면 옷감이 손상을 입을 수 있습니다. 옷 전체에 사용하기 전에 눈에 잘 띄지 않는 작은 부분에 먼저 사용해 보시기를 권장합니다. Steamery는 옷감 손상을 책임지지 않습니다.
- 옷감이 손상될 위험을 방지하려면 옷을 평평한 표면 위에 두고 Pilo를 사용하세요.
- 배터리가 부족하면 on/off 버튼에 빨간불이 들어옵니다.
- on/off 버튼으로 기계를 끕니다.
- 기계에서 반드시 보풀을 제거해야 합니다. 그러려면 기계 전원을 끄고 보풀통과 보호망을 제거한 다음 작은 브러시를 활용해 쉽게 청소합니다. 보풀제거날 주변의 먼지도 청소해야 합니다. 회전축에 머리카락이나 실이 없는지 각별히 주의하세요.
- 기계에 과도한 압력이 가해지거나 모터가 막히면 모터 과부하와 고장을 막기 위해 기계가 자동으로 중지됩니다. 2초 후 부품의 열이 식으면 다시 작동할 수 있습니다.



주의

1. 충전 후와 청소 전에는 항상 전기 콘센트에서 기기를 분리해 주세요.
2. 옷을 착용하고 있는 상태에서 Pilo 보풀제거기를 사용하지 마세요.
3. 옷감 손상을 방지하려면 다음에 주의하세요.
- 옷 전체에 사용하기 전에 반드시 눈에 잘 띄지 않는 작은 부분에 먼저 사용해 보아야 합니다.
- 버튼이나 지퍼 주변, 재봉한 부분, 올이 풀린 부분 등 연약하고 민감한 부분에 사용할 때는 각별히 주의하시기 바랍니다.
- 섬세한 옷감에는 부드럽게 사용하세요.
4. 손상된 전원 케이블로 Pilo 보풀제거기를 충전하지 마세요.
5. Pilo 보풀제거기를 장난감처럼 갖고 놀면 안 됩니다.

6. 어린이가 Pilo 보풀제거기를 사용, 청소, 관리하지 않도록 주의해 주세요.

상세 정보

원산지: 중국

인증: CE/RoHS

수입 업체: Steamery AB

전원 전압 및 주파수: 100~240V/50/60Hz

전력: 5W

자동 전원 차단: 지원(스테인리스 강 보풀제거날 커버 제거 시)

컨트롤: 2단계(Off, On)

배터리 충전 시간: 5시간

작동: 연속 제거 50분

Steamery 1년 제한 보증

Steamery는 동봉된 하드웨어 제품과 부품의 재료 및 제조상 결함에 대하여 최초 소매 구매일로부터 1년간 보증합니다. 일반적인 마모, 관리 부족, 사고나 오용으로 인한 손상에 대해서는 보증하지 않습니다. 보증 서비스를 받으려면 Steamery에 전화 또는 이메일로 연락하시기 바랍니다. 전화 요금과 국제 배송 요금은 국가와 지역에 따라 차이가 있습니다. 본 보증 내용이 의거하여 타당한 청구를 제출하면 Steamery에서 자체 판단에 따라 해당 제품의 수리, 교환, 환불을 부담합니다. 보증 서비스는 현지 소비자보호법에 따른 권리와는 별도로 제공됩니다. 보증 서비스를 청구할 때 구매 내역을 제출해야 할 수 있습니다.

© 2022 Steamery

디자인: Steamery(스톡홀름) 제조국: 중국

No.1 Pilo - מכשיר גילוח בדים

עברית

ברוכים הבאים לסטימרי

בואו נעשה את זה קל יותר לטפל בבגדים שלכם.

עם סכיני גילוח חדים, חזקים ומנוע חזק, מכשיר גילוח הבדים No.1 Pilo הוא הכלי המושלם לתיקון והחלקת משטח בד פגום.

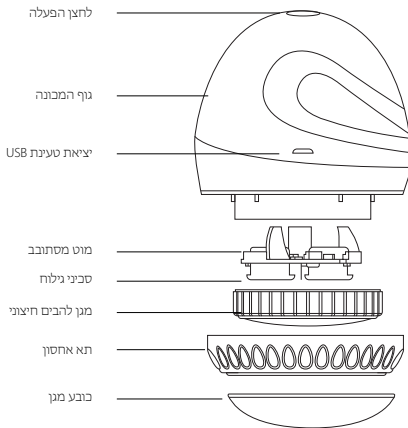
למידע נוסף על סטימרי, המוצרים שלנו וכיצד לטפל בבגדים שלכם, אנא בקרו באתר האינטרנט שלנו www.steamery.co.il או שלחו לנו דוא"ל לכתובת Info@steamery.co.il

/סטימרי

מכשיר גילוח לבדים No.1 Pilo

תכולת האריזה

- מכשיר גילוח לבדים No.1 Pilo
- כבל USB
- כלי ניקוי



כיצד להשתמש במכשיר גילוח הבדים No.1 Pilo

- השתמשו בבבל USB כדי לטעון את מכונת גילוח הבדים No.1 Pilo. נורית הכפתור תהפוך לאדומה כדי לציין שהוא בטעניה.
- כאשר הסוללה טעונה במלאה נורית הלחצן תהפוך לירוקה. נתקו את המכשיר עם סיום הטעינה. בדרך כלל לוקח 5 שעות לטעון את הסוללה.
- הפעלו את המכשיר על ידי לחיצה על לחצן ההפעלה/כיבוי.
- כדי להשתמש בו, החלקו בעדינות על הבד עם המכשיר כדי להסיר שאריות וקילופים. אין ללחוץ חזק מידי את מכשיר גילוח הבד No.1 Pilo אל הבד, אתם מסתכנים בפגיעה בבד. לכן, זכרו לנסות תמיד את מכשיר גילוח הבדים No.1 Pilo על נקודה קטנה ופוחתת בולטת לפני שתעברו על כל הבד. שימו לב שסטימרי אינה לוקחת אחריות על נזק מסוג זה.
- שימו לב: כדי למנוע את הסיכון בפגיעה בבד, הינחו תמיד את הבגד על משטח ישר לפני שאתם מתחילים להשתמש ב No.1 Pilo.
- כאשר לחצן ההפעלה/כיבוי מתחיל להרבה בצבע אדום, המכשיר זקוק לטעינה.
- כבו את המכשיר על ידי לחיצה על לחצן ההפעלה/כיבוי.
- חשוב להסיר את שאריות מהמכשיר, לשם כך, כבו את המכשיר ולאחר מכן הסרו גם את מיכל האחסון וגם את מגן הלהב, ולאחר מכן השתמשו במברשת הקטנה לניקוי קל. זכרו להסיר גם את הלכלוך סביב סכיני הגילוח. שימו לב במיוחד שאין שערות או חוטים סביב הזיז המסתובב.
- במקרה שהמכשיר נתון ללחץ מופרז או אם המנוע נחסם, המכשיר יכבה אוטומטית, על מנת להגן על המנוע מפני התחממות יתר ושכיור. ותכלו להפעיל מחדש את המכשיר 2 שניות לאחר שהרכיבים שלו התקררו.



הוראות בטיחות

1. תמיד נתקו את המכשיר משקע החשמל לאחר הטעינה ולפני שאתה מנקים אותו.
2. אין להשתמש במכשיר גילוח הבדים No.1 Pilo על הבגד שהוא על גופכם.
3. כדי למנוע נזק לבד:

- זכרו לבדוק תמיד את מכשיר גילוח הבד No.1 Pilo על נקודה קטנה ופחות בולטת לפני שאתם משתמשים בו על כל הבגד.
- יש להקדיש תשומת לב מיוחדת כאשר עוברים על חלקים שבירים ורגישים כגון: האזור סביב הכפתורים, רוכסנים, חלקי תפירה וחוטמים רחפיים וכו'.
- יש לגלח בדים עדינים בעדינות מהירות!
- אין לטעון את מכונת גילוח הבדים No.1 Pilo אם כבל החשמל פגום.
- אין להשתמש במכשיר גילוח הבדים No.1 Pilo כצעצוע.
- לילדים אסור להשתמש, לנקות ולתחזק את מכשיר גילוח הבדים No.1 Pilo.

מפרט

מקור: סין

תעודות: CE/RoHS

יבואן: זי אר פרדיס בע"מ

מתח ותדר: DC 5V 1A, 5W

כביי אוטומטי: נתמך בעת הסרת הבייסוי מגן סכיני הגילוח מנירוסטה

שליטה: שתי רמות (כבוי, מופעל)

זמן טעינת הסוללה: 5 שעות

פעולה: 50 דקות של הסרת בד רציפה

אחריות לשנה

סטימרי מתחייבת למוצר החומרה והאביזרים הכלולים מפני פגמים בחומרים ובביצוע למשך שנה אחת מתאריך הרכישה המקורית. סטימרי אינה מתחייבת מפני בלאי רגיל, חוסר תחזוקה או נזק שנגרם כתוצאה מתאונה או שימוש לרעה. כדי לקבל שירות, נא להתקשר ל: 03-6888709 או לשלוח דוא"ל Info@steamery.co.il. בהגשת תביעה תקפה במסגרת אחריות זו, סטימרי תתקן, תחליף או תחזיר את מכשיר הגילוח שלכם No.1 Pilo לפי שיקול דעתה. הטבות האחריות מתוספות לזכויות הניתנות על פי חוקי הצרכן המקומיים.

תידרשו לספק הוכחה לפרטי רכישה בעת הגשת תביעה במסגרת אחריות זו.

steamerystockholm.com